

**INSTRUKCJA UŻYTKOWANIA  
CHŁODZIARKO-ZAMRAŻARKI  
KFRT 14152.1 IX/W**



**[www.kernau.com](http://www.kernau.com)**



## SZANOWNY KLIENCIE

Dziękujemy za zainteresowanie naszą ofertą i gratulujemy wyboru.

Naszym celem jest zaoferowanie produktów o wysokiej jakości, które spełnią Twoje oczekiwania. Opisywane urządzenie zostało wyprodukowane w nowoczesnych zakładach i dokładnie przetestowane pod względem jakości. Niniejsza instrukcja została opracowana w celu ułatwienia obsługi urządzenia, które wyprodukowano z wykorzystaniem najnowszej technologii gwarantującej zaufanie i maksymalną wydajność. Przed przystąpieniem do korzystania z urządzenia należy uważnie zapoznać się z niniejszą instrukcją, ponieważ zawiera podstawowe informacje dotyczące bezpiecznej instalacji, konserwacji i obsługi. W sprawie instalacji urządzenia należy zwrócić się do najbliższego autoryzowanego serwisu.



### **UWAGA:**

Instrukcja zawiera ważne informacje dotyczące użytkowania i konserwacji urządzenia, dlatego prosimy o uważne zapoznanie się z prostymi instrukcjami i o przestrzeganie ich, co umożliwi osiągnięcie znakomitych rezultatów użytkowania. Prosimy także o przechowywanie poniższej instrukcji w bezpiecznym miejscu, by można było z niej skorzystać w późniejszym czasie.

**Producent nie ponosi odpowiedzialności za jakiegokolwiek uszkodzenia mienia lub osób powstałe w wyniku błędnego montażu lub niewłaściwego użytkowania urządzenia.**

# SPIS TREŚCI

<b>CZĘŚĆ 1. INFORMACJE OGÓLNE I PRZYGOTOWANIE URZĄDZENIA DO PRACY.....</b>	<b>5</b>
OSTRZEŻENIA OGÓLNE .....	5
OSTRZEŻENIA .....	7
INSTALACJA I UŻYTKOWANIE LODÓWKI .....	8
PRZED PIERWSZYM UŻYCIEM .....	8
<b>CZĘŚĆ 2. USTAWIENIA, FUNKCJE I AKCESORIA .....</b>	<b>9</b>
USTAWIENIE TERMOSTATU .....	9
AKCESORIA .....	10
<b>CZĘŚĆ 3. ROZMIESZCZENIE ŻYWNOŚCI .....</b>	<b>11</b>
<b>CZĘŚĆ 4. CZYSZCZENIE I KONSERWACJA .....</b>	<b>15</b>
ODSZRANIANIE .....	15
WYMIANA OŚWIETLENIA .....	16
<b>CZĘŚĆ 5. TRANSPORT I ZMIANA MIEJSCA INSTALACJI .....</b>	<b>17</b>
ZMIANA KIERUNKU OTWIERANIA DRZWI .....	17
<b>CZĘŚĆ 6. ZANIM WEZWIESZ SERWIS .....</b>	<b>18</b>
ZALECENIA .....	18
PORADY DOTYCZĄCE OSZCZĘDZANIA ENERGII .....	19
<b>CZĘŚĆ 7. ELEMENTY I PRZEDZIAŁY URZĄDZENIA .....</b>	<b>20</b>
<b>CZĘŚĆ 8. USUWANIE ZUŻYTYCH URZĄDZEŃ .....</b>	<b>21</b>

## CZĘŚĆ 1. INFORMACJE OGÓLNE I PRZYGOTOWANIE URZĄDZENIA DO PRACY

### OSTRZEŻENIA OGÓLNE

**OSTRZEŻENIE:** Nie należy zasłaniać otworów wentylacyjnych w obudowie urządzenia lub w zabudowie.

**OSTRZEŻENIE:** Nie należy stosować żadnych narzędzi mechanicznych ani środków w celu przyspieszenia procesu rozmrażania innych niż zalecane przez producenta.

**OSTRZEŻENIE:** Nie należy używać urządzeń elektrycznych wewnątrz komór do przechowywania żywności poza zalecanymi przez producenta.

**OSTRZEŻENIE:** Należy uważać, aby nie uszkodzić układu czynnika chłodniczego.

**OSTRZEŻENIE:** Aby uniknąć niebezpieczeństwa powstałego na skutek niestabilności urządzenia, należy je naprawiać zgodnie z instrukcją.

**OSTRZEŻENIE:** Ustawiając urządzenie, należy unikać uwięzienia lub uszkodzenia przewodu.

**OSTRZEŻENIE:** Nie umieszczać rozgałęziaczy ani przenośnych źródeł zasilania z tyłu urządzenia.



Norma ISO 7010 W021

**OSTRZEŻENIE: Łatwopalny / palny**

- Jeżeli w urządzeniu jest zastosowany środek R600a jako czynnik chłodniczy, na etykiecie urządzenia znajduje się odpowiednia informacja — należy zachować ostrożność podczas transportu i montażu, aby zapobiec zniszczeniu części układu chłodzącego. Środek R600a jest przyjaznym środowisku, naturalnym gazem, jednak jest on wybuchowy. W przypadku wycieku gazu spowodowanego uszkodzeniem elementów układu chłodzącego należy odsunąć chłodziarkę od źródeł ognia lub ciepła i przez kilka minut wywietrzyć pomieszczenie, w którym znajduje się urządzenie.
- Podczas przenoszenia i ustawiania chłodziarki należy uważać, aby nie uszkodzić układu chłodzącego.
- W urządzeniu nie należy przechowywać materiałów, takich jak aerozole z substancjami łatwopalnymi.
- Urządzenie jest wyłącznie przeznaczone do użytku domowego.
- Jeśli gniazdo elektryczne nie pasuje do wtyczki chłodziarki, musi ona zostać wymieniona przez producenta, pracownika serwisu lub podobnie wykwalifikowaną osobę w celu uniknięcia niebezpieczeństwa.
- Urządzenie nie jest przeznaczone do użytku przez osoby (w tym dzieci) o ograniczonych zdolnościach ruchowych, postrzegania lub umysłowych, a także osoby nie posiadające odpowiedniego doświadczenia i wiedzy, chyba że osoba odpowiedzialna za ich bezpieczeństwo udzieliła odpowiedniego instruktażu z zakresu obsługi urządzenia. Należy uważać, aby dzieci nie bawiły się urządzeniem.
- Specjalna wtyczka z uziemieniem została połączona z przewodem zasilającym chłodziarki. Wtyczka ta powinna być używana z gniazdem elektrycznym z uziemieniem 16 A. Jeśli w domu nie ma takiego gniazda, należy zlecić jego montaż autoryzowanemu elektrykowi.

- Urządzenie może być używane przez dzieci od 8 lat wzwyż oraz osoby o ograniczonych zdolnościach ruchowych, postrzegania lub umysłowych, a także osoby nie posiadające odpowiedniego doświadczenia i wiedzy, pod nadzorem innych osób oraz po instruktażu dotyczącym bezpiecznego użytkowania, pod warunkiem, że rozumieją niebezpieczeństwa wynikające z nieprawidłowego użytkowania. Dzieci nie powinny bawić się urządzeniem. Czyszczenie i konserwacja urządzenia mogą być wykonywane przez osoby dorosłe lub dzieci pod stałym nadzorem dorosłych.
- Dzieci w wieku 3 - 8 lat mogą korzystać z urządzenia - napełniać je, opróżniać, i uruchamiać - wyłącznie pod stałym nadzorem osób dorosłych. Nie powinny jednak czyścić urządzenia ani przeprowadzać jego konserwacji. Urządzenie nie jest przeznaczone do użytkowania przez młodsze dzieci (do 3 roku życia). Dzieci w wieku szkolnym (8-14 lat) oraz osoby o obniżonych lub ograniczonych zdolnościach ruchowych, psychicznych i czuciowych mogą korzystać z urządzenia pod odpowiednim nadzorem lub po właściwym poinstruowaniu ich i przekazaniu ostrzeżeń zawartych w niniejszej instrukcji.
- Jeśli przewód zasilający jest uszkodzony, powinien zostać wymieniony przez producenta, pracownika serwisu, lub podobnie wykwalifikowaną osobę, w celu uniknięcia niebezpieczeństwa.
- To urządzenie nie jest przeznaczone do użytku na wysokościach przekraczających 2000 m.n.p.m.

**Aby uniknąć zepsucia żywności, należy przestrzegać poniższych instrukcji:**

- Pozostawianie zbyt długo otwartych drzwi może spowodować znaczny wzrost temperatury w komorach urządzenia.
- Regularnie czyścić powierzchnie, które mogą wejść w kontakt z żywnością, oraz dostępne systemy odwadniające.
- Surowe mięso i ryby przechowywać w odpowiednich pojemnikach w lodówce, aby nie miały żadnego kontaktu z innymi produktami spożywczymi.
- Komory na mrożonki oznaczone dwiema gwiazdkami są odpowiednie do przechowywania zamrożonej żywności, przechowywania lub zamrażania lodów i przygotowywania kostek lodu.
- Komory oznaczone jedną lub trzema gwiazdkami nie nadają się do zamrażania świeżej żywności.
- Jeśli urządzenie chłodnicze pozostaje puste przez dłuższy czas, należy je wyłączyć, rozmrozić, wyczyścić, osuszyć i pozostawić otwarte drzwi, aby zapobiec rozwojowi pleśni w urządzeniu.

## UWAGI:

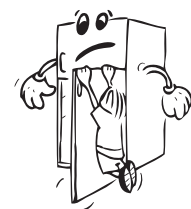
- Przed instalacją i użyciem urządzenia uważnie zapoznaj się z niniejszą instrukcją. Nie ponosimy odpowiedzialności za uszkodzenia spowodowane nieprawidłowym użytkowaniem.
- Należy przestrzegać wszystkich instrukcji zamieszczonych na urządzeniu i w instrukcji jego obsługi, oraz przechowywać instrukcję w bezpiecznym miejscu, by można było sięgnąć do niej w razie potrzeby w przyszłości.
- Urządzenie przeznaczone jest wyłącznie do użytku domowego i może być ono używane tylko w środowisku domowym oraz do określonych celów. Nie jest ono przystosowane do użytkowania komercyjnego lub dostępu publicznego. Takie użycie skutkuje utratą gwarancji na urządzenie. Producent nie odpowiada za powstałe w wyniku tego straty.
- Urządzenie wyprodukowano do użytku domowego i jest ono odpowiednie tylko do chłodzenia/przechowywania żywności. Nie jest ono przystosowane do użycia komercyjnego lub użytku publicznego oraz/lub przechowywania substancji innych niż żywność. Firma Kernau nie ponosi odpowiedzialności za straty wynikłe w przypadku użycia niezgodnego z tymi zaleceniami.

## OSTRZEŻENIA

- Nie wolno używać przedłużaczy wielogniazdowych lub pojedynczych.
- Nie podłączać urządzenia do uszkodzonych lub starych gniazdek.
- Nie wolno ciągnąć za przewód, zginać go lub uszkadzać.



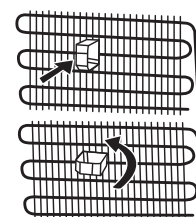
- Urządzenie jest przeznaczone do użytku przez osoby dorosłe. Nie należy pozwalać dzieciom wykorzystywać go do zabawy. Nie wolno im siedzieć na żadnym elemencie chłodziarki ani zawieszać się na drzwiach.
- Nie wolno wyjmować lub wkładać wtyczki do gniazdka mokrymi dłońmi, gdyż grozi to porażeniem elektrycznym!
- Nie wolno umieszczać szklanych butelek lub puszek z napojami w zamrażalniku. Butelki lub puszki mogą eksplodować.
- Dla własnego bezpieczeństwa nie wolno umieszczać w lodówce materiałów wybuchowych lub łatwopalnych. Napoje o wyższej zawartości alkoholu należy ustawiać pionowo w przedziale lodówki, ze szczelnie zamkniętymi szybkami.
- Przy używaniu lodu uzyskanego w lodówce nie należy dotykać go bezpośrednio, gdyż może on spowodować odmrożenia i/lub uszkodzenia skóry.
- Nie dotykać zamrożonej żywności mokrymi rękoma! Nie spożywać lodu i lodów bezpośrednio po wyjęciu ich z zamrażarki!
- Nie wolno ponownie zamrażać uprzednio rozmrożonej żywności. Może to być przyczyną zatrucia pokarmowych.
- Nie wolno przykrywać korpusu lub górnej powierzchni lodówki dywanikami, serwetami itp. Może to niekorzystnie wpływać na pracę lodówki.
- W czasie transportowania należy zdemontować lub zamocować akcesoria wewnątrz lodówki, aby zapobiec ich uszkodzeniu.
- Nie używać adaptera wtyczki.



## INSTALACJA I UŻYTKOWANIE LODÓWKI

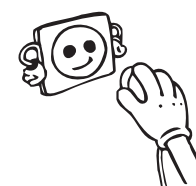
Przed uruchomieniem lodówki należy zwrócić uwagę na poniższe punkty:

- Napięcie pracy dla lodówki wynosi 220-240 V przy 50 Hz.
- Nie ponosimy odpowiedzialności za uszkodzenia wynikłe z braku uziemienia.
- Lodówkę należy umieścić w miejscu nie wystawionym na bezpośrednie działanie promieni słonecznych.
- Urządzenie należy ustawić w odległości co najmniej 50 cm od pieców, piecyków gazowych i nagrzewnic, oraz w odległości co najmniej 5 cm od piecyków elektrycznych.
- Lodówka jest przeznaczona wyłącznie do użytku wewnątrz pomieszczeń. Nie należy jej narażać na działanie czynników zewnętrznych, np. deszczu.
- Gdy lodówka umieszczona jest w pobliżu zamrażarki, wówczas należy zostawić między nimi szczelinę o szerokości co najmniej 2 cm, dla uniknięcia skraplania wody na powierzchniach zewnętrznych.
- Na lodówce nie należy ustawiać jakichkolwiek przedmiotów. Miejsce ustawienia lodówki musi zapewniać co najmniej 15 cm wolnej przestrzeni ponad górną jej powierzchnią.
- Regulowane przednie nóżki należy ustawić tak, by zapewnić stabilne wypoziomowanie lodówki. Regulacji ich wysokości dokonuje się poprzez obrót zgodny lub przeciwny do kierunku obrotu wskazówek zegara. Regulację należy przeprowadzić przed umieszczeniem żywności w lodówce.
- Przed użyciem lodówki należy przetrzeć wszystkie części wewnątrz ciepłą wodą z dodatkiem łyżeczki wodorowęglanu sodu, a następnie przepłukać je czystą wodą i osuszyć. Po oczyszczeniu zamontować wszystkie części z powrotem w lodówce.
- Zainstalować elementy dystansowe (części z czarnymi skrzydełkami), obracając je o 90°, jak pokazano na rysunku obok, aby zapobiec dotykaniu ściany przez skraplacz.
- Lodówkę należy zainstalować w odległości nie mniejszej niż 75 mm od ściany.



## PRZED PIERWSZYM UŻYCIEM LODÓWKI

- Gdy lodówka jest używana po raz pierwszy lub po transporcie należy zostawić ją na 3 godziny w ustawieniu pionowym i dopiero po upływie tego czasu podłączyć ją do zasilania, aby zapewnić skuteczną pracę. Niezastosowanie się do tego zalecenia może być przyczyną uszkodzenia sprężarki.
- Przy pierwszym uruchomieniu lodówki może pojawić się charakterystyczny zapach w jej wnętrzu. Nie świadczy to o wadzie urządzenia. Zapach będzie zanikać w miarę schładzania się wnętrza.

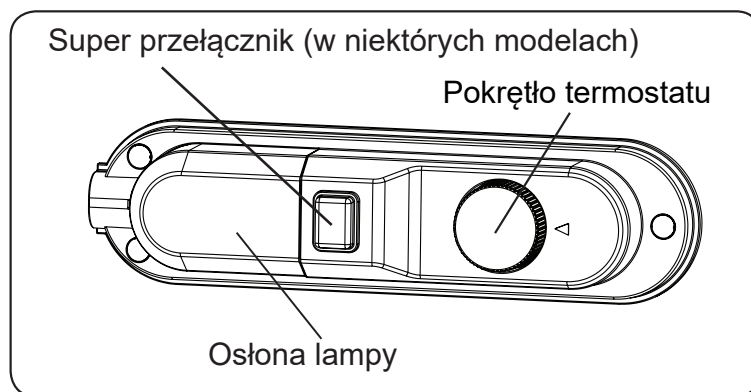




## CZĘŚĆ 2. USTAWIENIA, FUNKCJE I AKCESORIA

### USTAWIENIE TERMOSTATU

Termostat automatycznie reguluje wewnętrzną temperaturę komory chłodziarki oraz komory zamrażarki. Przekręcając pokrętkę z pozycji MIN "1" na pozycję MAX("5") uzyskuje się niższą temperaturę. Pozycja „0” oznacza, że termostat jest zamknięty i chłodzenie będzie niemożliwe.



### WAŻNA UWAGA:

Nie obracać pokrętła poza położenie 1, gdyż spowoduje to wyłączenie urządzenia.

### NASTAWIANIE TERMOSTATU CHŁODZIARKO-ZAMRAŻARKI:

- 1 – 2:** W celu krótkoterminowego przechowywania żywności w komorze zamrażarki, można ustawić pokrętło pomiędzy położeniem środkowym a minimalnym.
- 3 – 4:** W celu długoterminowego przechowywania żywności w komorze zamrażarki, można ustawić pokrętło w położeniu środkowym.
- 5:** W celu zamrożenia świeżej żywności. Urządzenie będzie pracować w trybie maksymalnej wydajności aby maksymalnie szybko zamrozić żywność. Po ukończeniu tego procesu należy termostat przestawić na wyższą temperaturę.

**Szybkie zamrażanie:** Tego przełącznika można użyć jako przełącznika szybkiego zamrażania. Aby maksymalnie zwiększyć wydajność mrożenia, należy włączyć ten przełącznik 24 godziny przed włożeniem świeżej żywności do zamrażarki. Po umieszczeniu świeżej żywności w zamrażalniku ustawienie na 24 godz. w pozycji maksymalnej zazwyczaj wystarcza. Aby zapewnić oszczędność energii, przełącznik należy wyłączyć 24 godziny po umieszczeniu żywności w zamrażarce.

## OSTRZEŻENIA DOTYCZĄCE NASTAWIANIA TEMPERATURY

- Nie zaleca się eksploatacji lodówki przy temperaturze otoczenia niższej niż 10°C, ze względu na jej wydajność.
- Nastawę termostatu należy dobierać z uwzględnieniem tego, jak często drzwiczki lodówki są otwierane i zamykane, ile żywności przechowuje się w niej oraz otoczenia, w którym jest użytkowana.
- Po pierwszym uruchomieniu urządzenia potrzebuje ono 24 godzin, aby wewnątrz zostało odpowiednio schłodzone. W tym czasie nie wkładaj zbyt dużej ilości żywności do środka i nie otwieraj drzwi.
- W przypadku przerwy w dostawie prądu, odłącz urządzenie od zasilania. Kiedy dostawa prądu zostanie przywrócona, odczekaj 5-10 minut i dopiero po tym czasie włącz urządzenie do sieci. Uchroni to elementy instalacji elektrycznej lodówki przed możliwym zniszczeniem.
- Lodówka przystosowana jest do pracy w zakresach temperatur określonych w normie klimatycznej na etykiecie. Nie zaleca się użytkowania jej poza tymi zakresami.
- Urządzenie przeznaczone jest do użycia w zakresie temperatur otoczenia od 16°C do 32°C.

### Klasa klimatyczna i znaczenie:

**T (klimat zwrotnikowy):** To urządzenie chłodnicze jest przeznaczone do użytku w temperaturach otoczenia w zakresie od 16°C do 43°C.

**ST (klimat podzwrotnikowy):** To urządzenie chłodnicze jest przeznaczone do użytku w temperaturach otoczenia w zakresie od 16°C do 38°C.

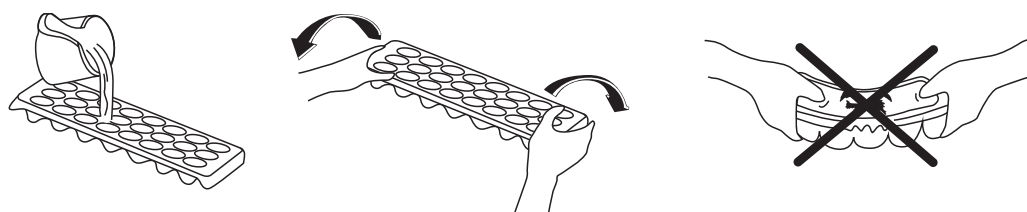
**N (klimat umiarkowany):** To urządzenie chłodnicze jest przeznaczone do użytku w temperaturach otoczenia w zakresie od 16°C do 32°C.

**SN (rozszerzony klimat umiarkowany):** To urządzenie chłodnicze jest przeznaczone do użytku w temperaturach otoczenia w zakresie od 10°C do 32°C.

## AKCESORIA

### Tacka na lód

- Napełnić tackę na lód wodą i umieścić w zamrażalniku.
- Po całkowitym zamrożeniu wody można obrócić tackę, jak pokazano poniżej, by uzyskać kostki lodu.



Wygląd i opis wyposażenia dodatkowego zależy od modelu chłodziarki.

## CZĘŚĆ 3. ROZMIESZCZENIE ŻYWNOSCI

### Przedział lodówki

- Dla zachowania właściwej wilgotności we wnętrzu, nigdy nie należy umieszczać w chłodziarce płynów w opakowaniach, których nie można szczelnie zamknąć. Szron powstały z wyparowanych płynów ma tendencję do zbierania się w najzimniejszej części parownika, co może spowodować konieczność częstszego rozmrażania chłodziarki.
- Nigdy nie wolno umieszczać gorącej żywności w chłodziarce. Taka żywność powinna schłodzić się do temperatury pokojowej. Po schłodzeniu należy umieścić ją tak, aby nie stykała się z pozostałymi przechowywanymi w lodówce produktami w celu zapewnienia właściwej cyrkulacji powietrza. Wkładanie gorących jeszcze produktów spożywczych do lodówki podwyższa temperaturę wewnątrz urządzenia, co może spowodować zepsucie się pozostałych produktów w nim przechowywanych.
- Nie należy dopuścić do tego, by żywność lub opakowanie, w którym się znajduje dotykały tylnej ścianki urządzenia. Powoduje to osadzanie szronu na jej powierzchni, a to z kolei może doprowadzić do przymarznięcia żywności do ścianki lodówki i w efekcie do uszkodzenia obu.
- Mięso, w tym ryby, zapakowane w folię spożywczą należy przechowywać na szklanej półce tuż nad pojemnikiem na warzywa, gdzie powietrze jest chłodniejsze. Jeśli chłodziarka jest wyposażony w tzw. Chiller Box - specjalną komorę o temperaturze zbliżonej do zera stopni, umieść mięso i ryby w nim.
- Owoce i warzywa można umieścić w szufladzie na warzywa bez opakowania.
- W normalnych warunkach wystarczające jest ustawienie temperatury chłodziarki na +4°C.
- Temperatura wewnątrz chłodziarki powinna wynosić 0-8°C, by zachować świeżość i wartości odżywcze przechowywanej żywności. Nie należy przechowywać produktów spożywczych w temperaturze przekraczającej 8°C, ponieważ powoduje to szybki rozwój bakterii i psucie się żywności.
- Żywność należy umieszczać w chłodziarce w zamkniętych pojemnikach lub przykrytą, aby zapobiec zawiłgoceniu i mieszaniu się zapachów.

PRODUKT SPOŻYWCZY	MAKSYMALNY CZAS PRZECHOWYWANIA	MIEJSCE PRZECHOWYWANIA
<b>Warzywa i owoce</b>	1 tydzień	Szuflada na warzywa
<b>Mięso i ryby</b>	2-3 dni	Zapakowane w folię, woreczki, lub w pojemniku n mięso (na szklanej półce)
<b>Świeży ser</b>	3-4 dni	W specjalnej półce na drzwiach
<b>Masło i margaryna</b>	1 tydzień	W specjalnej półce na drzwiach
<b>Produkty mleczne w butelkach, jogurty</b>	Dopóki nie przekroczy wskazanej na opakowaniu daty przydatności do spożycia	W specjalnej półce na drzwiach
<b>Jajka</b>	1 miesiąc	W półce przeznaczonej na jajka
<b>Żywność gotowana</b>	—	Na wszystkich półkach

## Przedział zamrażarki

- Zamrażarka służy do przechowywania żywności: mrożonej, głęboko mrożonej; do zamrażania świeżej żywności, przygotowywania kostek lodu.
- Aby zamrozić świeżą żywność, zapakuj i zabezpiecz ją odpowiednio, tak aby nic nie wyciekło i by opakowanie jak najszczelniej przylegało do żywności, ograniczając dostęp tlenu do minimum. Najlepiej sprawdzą się specjalne woreczki do mrożenia, folia aluminiowa, plastikowe woreczki czy plastikowe pojemniki.
- Nie umieszczaj świeżej żywności tuż przy tej już zamrożonej, by nie dopuścić do jej częściowego rozmrożenia.
- Zamrażając żywność, podziel ją na porcje, które będziesz kolejno zużywać.
- Rozmrożoną żywność spożyj w możliwie krótkim czasie.
- Nigdy nie umieszczaj ciepłej żywności w zamrażalniku. Może ona spowodować psucie się zamrożonych produktów.
- Przechowując produkty mrożone, stosuj się do instrukcji umieszczonych na opakowaniu. Jeżeli nie podano żadnych informacji, produkty te powinny być przechowywane nie dłużej niż przez 3 miesiące od daty ich zakupu.
- Kupując mrożone produkty żywnościowe, upewnij się, że były przechowywane we właściwej temperaturze, a opakowanie nie zostało naruszone.
- Zamrożone produkty powinny być przenoszone w odpowiednich warunkach termicznych, np. w specjalnych torbach tak, aby zachować jakość żywności, i powinny być jak najszybciej ponownie umieszczone w zamrażalniku.
- Jeżeli opakowanie mrożonej żywności wykazuje ślady zawilgocenia lub nietypowego spęcznienia, przypuszczalnie żywność była wcześniej przechowywana w nieodpowiedniej temperaturze i uległa zepsuciu.
- Okres trwałości zamrożonych produktów żywnościowych zależy od temperatury panującej w pomieszczeniu, ustawienia termostatu, częstości otwierania, rodzaju żywności oraz czasu transportu produktu ze sklepu do Twojego domu. Zawsze stosuj się do instrukcji umieszczonej na opakowaniu i nigdy nie przekraczaj wskazanego tam maksymalnego terminu przechowywania produktów.

MIĘSO I RYBY	PRZYGOTOWANIE	MAKSYMALNY CZAS PRZECHOWYWANIA (MIESIĄCE)
Stek	Owiń w folię	6 - 8
Jagnięcina	Owiń w folię	6 - 8
Pieczeń z cielęciny	Owiń w folię	6 - 8
Kawałki cielęciny	Podziel na małe porcje	6 - 8
Kawałki jagnięciny	Podziel na małe porcje	4 - 8
Jeleń, królik, dzik	Podziel na porcje nieprzekraczające 2,5 kg	6 - 8
Podroby (kawałki)	Podziel na niewielkie porcje	1 - 3
Kielbasa bolońska/salami	Opakuj nawet, jeśli produkt posiada osłonkę	—
Kurczak i indyk	Opakuj w folię	4 - 6
Gęś i kaczka	Opakuj w folię	4 - 6
Mięso mielone	Zapakuj bez przypraw	1 - 3
Ryby słodkowodne (łosoś, karp, sum)	Pozbawione wnętrzności i łusek ryby, przepłucz i osusz, a jeśli to konieczne, odetnij głowę i ogon.	2
Chude ryby (okoń, turbot, flądra)		4
Tłuste ryby (tuńczyk, makrela, tasergal, sardele)		2 - 4
Skorupiaki	Oczyść i umieść w woreczkach	4 - 6
Kawior	Przechowuj w oryginalnym opakowaniu, aluminiowym lub plastikowym pojemniku	2 - 3
Ślimaki	Przechowuj z dodatkiem osolonej wody, w plastikowym lub aluminiowym pojemniku	3

 **UWAGA:**

Zamrożone mięso powinno zostać poddane obróbce termicznej jak najszybciej po rozmrożeniu. Jeśli nie zostanie ugotowane po rozmrożeniu, w żadnym wypadku nie zamrażaj go ponownie.

WARZYWA I OWOCE	PRZYGOTOWANIE	MAKSYMALNY CZAS PRZECHOWYWANIA (MIESIĄCE)
Fasolka szparagowa i fasola	Umyj i potnij na niewielkie kawałki, ugotuj w wodzie	10 - 13
Groch	Łuskany groch przepłucz i ugotuj w wodzie	12
Kapusta	Oczyszczoną kapustę ugotuj w wodzie	6 - 8

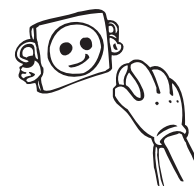
WARZYWA I OWOCE	PRZYGOTOWANIE	MAKSYMALNY CZAS PRZECHOWYWANIA (MIESIĄCE)
<b>Marchewka</b>	Oczyść, pokrój w plastry i ugotuj w wodzie	12
<b>Papryka</b>	Usuń pozostałą część łodygi i gniazdo nasienne i ugotuj w wodzie	8 - 10
<b>Szpinak</b>	Umyj i ugotuj w wodzie	6 - 9
<b>Kalafior</b>	Odetnij liście, podziel na różyczki i pozostaw w wodzie z dodatkiem soku z cytryny na chwilę	10 - 12
<b>Bakłażan</b>	Umyj i podziel na 2-centymetrowe kawałki	10 - 12
<b>Kukurydza</b>	Oczyść i zapakuj w całości lub obraną	12
<b>Jabłko i gruszka</b>	Obierz i pokrój	8 - 10
<b>Brzoskwinia i morela</b>	Przetnij na pół, wyjmij pestkę	4 - 6
<b>Truskawki i jagody</b>	Umyj i usuń ogonki	8 - 12
<b>Ugotowane owoce</b>	Dodaj 10% cukru do pojemnika	12
<b>Śliwka, wiśnia, inne owoce pestkowe</b>	Umyj i usuń pestki	8 - 12

PRODUKTY MLECZNE	PRZYGOTOWANIE	MAKSYMALNY CZAS PRZECHOWYWANIA (MIESIĄCE)	WARUNKI PRZECHOWYWANIA
<b>Pakowane mleko homogenizowane</b>	Pozostaw w oryginalnym opakowaniu	2 - 3	Mleko - w oryginalnym opakowaniu
<b>Ser (wylączając twaróg)</b>	W plastrach	6 - 8	Oryginalne opakowanie może być użyte do krótkiego przechowywania. Aby wydłużyć czas przechowywania, zapakuj szczelnie w folię
<b>Masło, margaryna</b>	W oryginalnym opakowaniu	6	—

	MAKSYMALNY CZAS PRZECHOWYWANIA (MIESIĄCE)	CZAS ROZMRAŻANIA W TEM POKOJOWEJ (GODZINY)	CZAS ROZMRAŻANIA W PIEKARNIKU (MINUTY)
<b>Chleb</b>	4 - 6	2 - 3	4-5 (220-225 °C)
<b>Ciastka</b>	3 - 6	1 - 1,5	5-8 (190-200 °C)
<b>Ciasta</b>	1 - 3	2 - 3	5-10 (200-225 °C)
<b>Placki</b>	1 - 1,5	3 - 4	5-8 (190-200 °C)
<b>Ciasto filo</b>	2 - 3	1 - 1,5	5-8 (190-200 °C)
<b>Pizza</b>	2 - 3	2 - 4	15-20 (200 °C)

## CZĘŚĆ 4. CZYSZCZENIE I KONSERWACJA

Przed rozpoczęciem czyszczenia należy odłączyć lodówkę od zasilania, wyjmując wtyczkę z gniazdka.

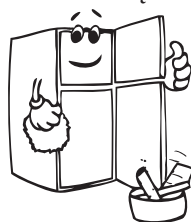
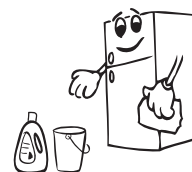


Nie wolno czyścić lodówki poprzez wlewanie do niej wody.

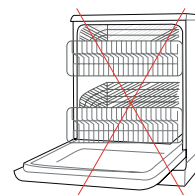
Upewnij się, że woda nie ma kontaktu z oświetleniem chłodziarki, ani innymi elementami instalacji elektrycznej.



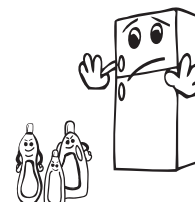
Chłodziarka powinna być regularnie czyszczona przy użyciu wodorowęglanu sodu i letniej wody. Powierzchnie wewnętrzne i zewnętrzne urządzenia można przetrzeć miękką szmatką lub gąbką nasączoną ciepłą wodą z mydłem.



Części należy wyjmować pojedynczo i myć wodą z mydłem. Nie wolno myć ich w zmywarce.



Do czyszczenia nie należy używać agresywnych środków myjących, detergentów czy mydeł. Po umyciu urządzenia, oczyść je czystą wodą i delikatnie wysusz. Po zakończeniu tych czynności, włóż wtyczkę do gniazda zasilającego. Przed podłączeniem upewnij się, że masz suche ręce.



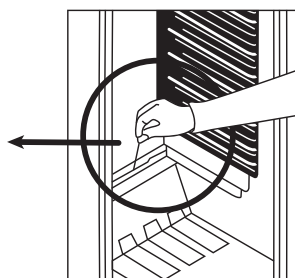
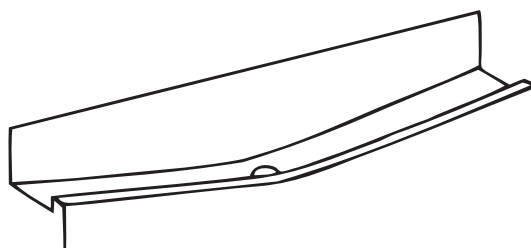
Skraplacz (z tyłu lodówki, z czarnymi skrzydełkami) należy czyścić przy użyciu odkurzacza lub suchego pędzla co najmniej raz w roku. Pozwoli to na bardziej wydajną pracę lodówki, przy mniejszym zużyciu energii.



**PODCZAS CZYSZCZENIA I KONSERWACJI URZĄDZENIA ZASILANIE MUSI BYĆ ZAWSZE ODŁĄCZONE.**

### ODSZRANIANIE

- Odszranianie odbywa się automatycznie w komorze chłodziarki w trakcie jej działania; woda pochodząca z rozmrażania jest zbierana na tacy parownika i jest automatycznie odparowywana.
- Taca parownika i otwór spustowy do odprowadzania wody pochodzącej z rozmrażania powinny być regularnie czyszczone przepychaczem otworu spustowego, aby zapobiec zbieraniu się wody w dolnej części chłodziarki i zakłóceniach w jej obiegu.
- Można także wlać ½ szklanki wody do otworu spustowego, aby oczyścić go od środka.



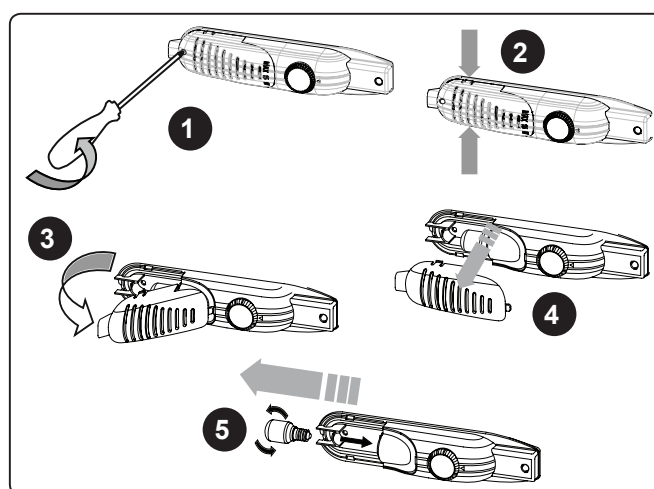
## Rozmrażanie przedziału zamrażarki

- Szron, zbierający się w zamrażalniku, należy regularnie usuwać (przy użyciu plastikowego drapak, jeśli jest dołączony do urządzenia).
- Komora zamrażarki powinna być czyszczona w taki sam sposób jak komora chłodziarki, przy czym rozmrażanie komory powinno być przeprowadzane co najmniej dwa razy w roku.
- Nie wolno do tego celu używać ostrych przedmiotów. Mogą one przedziurawić obwód chłodniczy i spowodować niemożliwe do naprawienia uszkodzenie urządzenia. W tym celu należy używać plastikowego skrobaka, jeśli jest dołączony do urządzenia.
- Dzień przed rozmrażaniem ustaw przełącznik termostatu w pozycji MAX "5" aby jak najmocniej zamrozić produkty żywnościowe.
- Podczas rozmrażania, zamrożone produkty żywnościowe powinny być owinięte w kilka warstw papieru i przechowywane w chłodnym miejscu. Nieunikniony wzrost temperatury skróci możliwy czas ich przechowywania. Pamiętaj, aby zużyć te produkty w stosunkowo krótkim czasie.
- Ustaw przełącznik termostatu na w pozycji "•" lub odłącz urządzenie od zasilania prądu; pozostaw otwarte drzwi aż do zakończenia całego procesu rozmrażania.
- Aby przyspieszyć proces rozmrażania, w komorze zamrażarki można umieścić jedną lub więcej misek z ciepłą wodą.
- Starannie osusz wnętrze urządzenia i ustaw przełącznik termostatu w pozycji MAX.

## WYMIANA OŚWIETLENIA

Wymieniając oświetlenie w komorze chłodziarki:

1. Ważna uwaga: przed rozpoczęciem procesu należy odłączyć urządzenie od źródła zasilania.
2. Wykręcić śrubę na pokrywie żarówki śrubokrętem. (Rys. 1)
3. Nacisnąć haki na pokrywie żarówki. (Rys. 2) Gdy haki górne wysuną się z obudowy, otworzyć pokrywę żarówki w kierunku strzałki. (Rys. 3)
4. Wyciągnąć pokrywę w kierunku strzałki i wyjąć ją. (Rys. 4)
5. Obrócić żarówkę w lewo i wyjąć ją. (Rys. 5)
6. Wymienić żarówkę na nową o mocy nie większej niż 15 W. (Rys. 5)
7. Wykonać czynności w odwrotnej kolejności.
8. Po odczekaniu 5 minut podłączyć urządzenie.



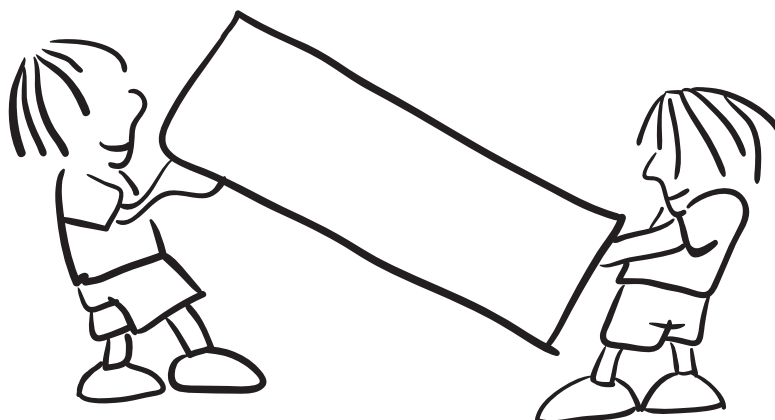
## WYMIANA OŚWIETLENIA LED

Jeżeli chłodziarka wyposażona jest w oświetlenie LED, należy skontaktować się z działem pomocy serwisowej, gdyż taka wymiana powinna być wykonywana wyłącznie przez wykwalifikowany personel.



## CZEŚĆ 5. TRANSPORT I ZMIANA MIEJSCA INSTALACJI

- Oryginalne opakowanie i piankę można przechować dla celów transportu w przyszłości (opcjonalnie).
- W przypadku ponownego transportu należy zastosować grube opakowanie, taśmy lub mocne sznury i postępować zgodnie z instrukcjami dotyczącymi transportu, umieszczonymi na oryginalnym opakowaniu transportowym.
- Wyjąć wszystkie ruchome akcesoria (półki, szuflady na warzywa itp.) lub umocować je wewnątrz lodówki tak, aby uniemożliwić ich przemieszczanie w czasie przestawiania i transportu.



Lodówkę należy przemieszczać w położeniu pionowym.

### ZMIANA KIERUNKU OTWIERANIA DRZWI

- Nie ma możliwości zmiany kierunku otwierania drzwiczek lodówki, jeżeli uchwyt mocowany jest na powierzchni czołowej tych drzwiczek.
- Zmiana kierunku otwierania jest możliwa dla tych modeli, które nie mają uchwytów na drzwiczkach.
- Jeżeli kierunek otwierania drzwiczek Twojej lodówki można zmienić, należy skontaktować się z najbliższym Autoryzowanym Serwisem, w celu zmiany kierunku ich otwierania.

## CZĘŚĆ 6. ZANIM WEZWIESZ SERWIS

Zanim wezwiesz serwis, zapoznaj się z poniższymi punktami. Pomoże to oszczędzić Twój czas i pieniądze.

### Co robić, gdy Twoje urządzenie nie pracuje.

Należy sprawdzić, czy:

- Nie ma przerwy w zasilaniu.
- Wyłącznik główny w domu/mieszkanu nie jest rozłączony.
- Gniazdo jest sprawne. W tym celu należy podłączyć do tego gniazda inne urządzenie, o którym wiemy, że jest sprawne.

### Co zrobić, gdy praca urządzenia nie jest satysfakcjonująca.

Należy sprawdzić, czy:

- Urządzenie nie jest nadmiernie obciążone.
- Termostat jest ustawiony w położeniu "1" (jeżeli tak, należy nastawić pokrętkiem odpowiednią wartość).
- Drzwiczki są dokładnie zamknięte.
- Na skraplaczu nie ma osadu kurzu.
- Zostawiono dostatecznie dużo miejsca na cyrkulację powietrza między ścinami bocznymi, skraplaczem a ścianami.

### Jeżeli urządzenie hałasuje:

Normalne hałasy:

- Hałas sprężarki
- Normalny hałas silnika. Hałas ten oznacza, że sprężarka normalnie pracuje.
- Sprężarka może bardziej hałasować przez krótki czasu po jej włączeniu.

Odgłosy bulgotania i chlapania:

- Odgłos ten powodowany jest poprzez przepływ cieczy chłodniczej w przewodach układu.
- Jeżeli dźwięk ten jest inny, należy sprawdzić, czy:
  - Urządzenie jest dobrze wypoziomowane.
  - Nic nie dotyka do tylnej ścianki.
  - Nie drgają jakieś przedmioty umieszczone na urządzeniu.

### W dolnej części chłodziarki zbiera się woda.

Należy sprawdzić, czy:

- Otwór drenażowy na wodę z rozmrażania nie jest zatkany (należy użyć korka drenażu do oczyszczenia otworu drenażowego).

### ZALECENIA:

- Jeżeli urządzenie nie jest używane przez dłuższy czas (np. letnie wakacje) należy odłączyć je od zasilania, wyczyścić zgodnie z zaleceniami i pozostawić drzwiczki otwarte dla uniknięcia pojawienia się pleśni i przykrych zapachów.
- W celu całkowitego wyłączenia urządzenia należy wyjąć wtyczkę z gniazda zasilającego (do czyszczenia oraz gdy drzwiczki pozostawione są otwarte).
- Jeżeli problem występuje pomimo tego, że przestrzegano powyższych zaleceń instrukcji, prosimy skontaktować się z najbliższym autoryzowanym serwisem.

## PORADY DOTYCZĄCE OSZCZĘDZANIA ENERGII

1. Urządzenie należy umieścić w chłodnym, dobrze wentylowanym pomieszczeniu, w miejscu nienasłonecznionym, z dala od źródeł ciepła (kaloryfera, kuchenki gazowej itp.). W przeciwnym razie należy użyć płyty izolacyjnej.
  2. Ciepłą żywność oraz napoje należy pozostawić do schłodzenia przed włożeniem ich do urządzenia.
  3. Napoje oraz żywność w postaci półpłynnej należy przykryć przed umieszczeniem ich w urządzeniu. W przeciwnym razie wzrośnie poziom wilgotności w urządzeniu. To z kolei wydłuży czas pracy urządzenia. Przykrycie napojów i płynnych produktów spożywczych pozwala zachować na dłużej ich zapach i smak.
  4. Umieszczając żywność i napoje w urządzeniu, należy otwierać drzwi urządzenia na możliwie najkrótszy czas.
  5. Należy pamiętać o zamykaniu komór o różnych temperaturach w urządzeniu (pojemnik na owoce i warzywa, komora chłodząca itp.).
  6. Uszczelka w drzwiach urządzenia powinna być czysta i elastyczna. Zużyte uszczelki należy wymienić.
  7. Istnieje możliwość przechowywania większej ilości produktów spożywczych po usunięciu półki zamrażarki. Zużycie energii podano dla całkowicie wypełnionej zamrażarki z wyjętą półką.
- Prace montażowe i naprawcze muszą być zawsze wykonywane przez autoryzowanych serwisantów, aby uniknąć ryzyka.
  - Producent nie ponosi odpowiedzialności za szkody mogące wyniknąć z procedur wykonywanych przez osoby nieupoważnione.
  - Naprawy mogą być wykonywane wyłącznie przez techników. W razie potrzeby wymiany podzespołu należy stosować wyłącznie oryginalne części zamienne.
  - Nieprawidłowo wykonane naprawy lub stosowanie nieoryginalnych części zamiennych może spowodować znaczne szkody, a także narazić użytkownika na duże ryzyko.
  - Dane kontaktowe do serwisu klienta znajdują się na końcu dokumentu.
  - Oryginalne części zamienne do poszczególnych funkcji zgodne z wymogami ekoprojektu można uzyskać w dziale serwisu klienta przez okres co najmniej 10 lat od daty wprowadzenia urządzenia na rynek Europejskiego Obszaru Gospodarczego.

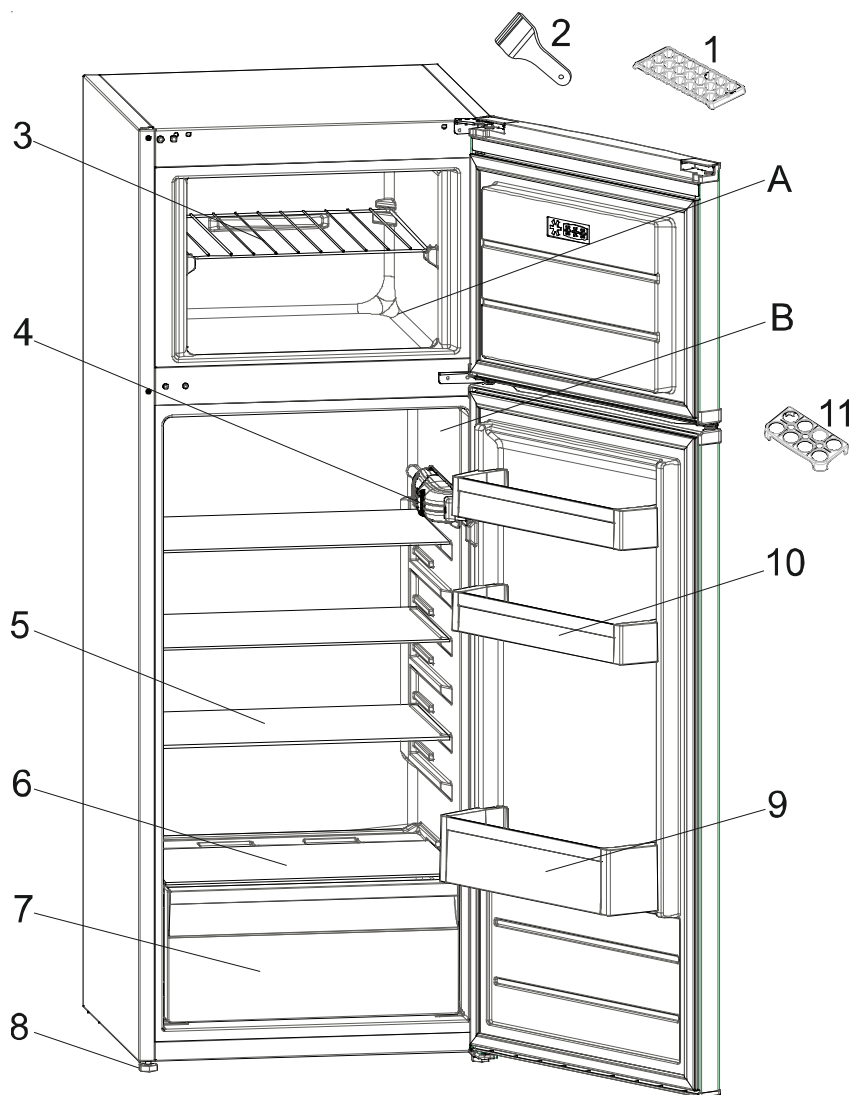
Serwis  
PL: +48 22 243 70 00

[serwis@kernau.com](mailto:serwis@kernau.com)

Godziny pracy Serwisu:  
Poniedziałek 8:00 - 17:00  
Wtorek - Piątek 9:00 - 17:00

## CZEŚĆ 7. ELEMENTY I PRZEDZIAŁY URZĄDZENIA

Urządzenie to nie jest przeznaczone do zabudowy.



Przedstawiony rysunek ma charakter poglądowy i przedstawia główne elementy urządzenia.

Rzeczywisty wygląd może się różnić w zależności od modelu.

- |    |                       |     |                             |
|----|-----------------------|-----|-----------------------------|
| A) | Przedział chłodziarki | 6)  | Pokrywa szuflady na warzywa |
| B) | Przedział zamrażarki  | 7)  | Szuflada na warzywa         |
| 1) | Tacka do lodu         | 8)  | Nóżki śrubowe               |
| 2) | Plastikowy skrobak    | 9)  | Półka na butelki            |
| 3) | Półka zamrażarki      | 10) | Półka na masło i ser        |
| 4) | Skrzynka termostatu   | 11) | Pojemnik na jajka           |
| 5) | Półka lodówki         |     |                             |

\* Dotyczy niektórych modeli.

**Szuflada na warzywa (chłodziarka):** Najbardziej efektywne wykorzystanie energii jest zapewnione w konfiguracji z szufladami w dolnej części urządzenia oraz równo rozłożonymi półkami. Rozmieszczenie pojemników na drzwiach nie wpływa na zużycie energii.

**Komora zamrażalnika (zamrażalnik):** Najbardziej efektywne wykorzystanie energii jest zapewnione w konfiguracji z szufladami i pojemnikami znajdującymi w pozycji przechowywania.

## CZĘŚĆ 8. USUWANIE ZUŻYTYCH URZĄDZEŃ



Rys. A



Rys. B

To urządzenie zostało zaprojektowane i wykonane z materiałów oraz komponentów wysokiej jakości, które nadają się do ponownego wykorzystania.

Symbol przekreślonego kontenera na odpady umieszczony na wyrobie (Rys. A.) oznacza, że produkt podlega selektywnej zbiórce zgodnie z postanowieniami Dyrektywy Parlamentu Europejskiego i Rady 2012/19/UE. Jeżeli na wyrobie umieszczony jest symbol przekreślonego kontenera na odpady (Rys. B) oznacza, że produkt zawiera baterie, które podlegają selektywnej zbiórce z postanowieniami Dyrektywy Parlamentu Europejskiego i Rady 2006/66/WE. Takie oznakowanie informuje, że sprzęt elektryczny i elektroniczny oraz baterie (jeżeli występują) po okresie użytkowania, nie mogą być wyrzucone wraz z innymi odpadami pochodzącymi z gospodarstwa domowego.

Użytkownik jest zobowiązany do oddania zużytego sprzętu i baterii (jeżeli występują) prowadzącym punkty zbiórki zużytego sprzętu elektrycznego i elektronicznego oraz baterii (jeżeli występują). Prowadzący zbieranie takich odpadów, w tym zbierający zużyty sprzęt, prowadzący zakłady przetwarzania, dystrybutorzy (sklepy), prowadzący punkty selektywnego zbierania odpadów komunalnych (gminne jednostki) oraz inne jednostki określone ustawowo tworzą odpowiedni system umożliwiający oddanie tego sprzętu.

Prawidłowa utylizacja zużytego sprzętu oraz baterii (jeżeli występują) przyczynia się do uniknięcia szkodliwych dla zdrowia i środowiska konsekwencji, wynikających z możliwości obecności w sprzęcie i bateriach składników niebezpiecznych oraz niewłaściwego składowania i przetwarzania takiego sprzętu i baterii. Gospodarstwo domowe spełnia ważną rolę w przyczynianiu się do ponownego użycia i odzysku, w tym recyklingu, zużytego sprzętu, na tym etapie kształtuje się postawy, które wpływają na zachowanie wspólnego dobra jakim jest czyste środowisko naturalne. Gospodarstwa domowe są także jednym z większych użytkowników drobnego sprzętu i racjonalne gospodarowanie nim na tym etapie wpływa na odzyskiwanie surowców wtórnych.

W przypadku niewłaściwej utylizacji tego produktu mogą zostać nałożone kary zgodnie z ustawodawstwem krajowym.

Jeżeli urządzenie posiada zamek, należy go zdemontować dla bezpieczeństwa, wszystkich osób mogących mieć późniejszą styczność z urządzeniem.

Niektóre lodówki i zamrażarki posiadają materiał izolacyjny oraz ciecz chłodniczą z CFC. Dlatego też należy zachować ostrożność, by nie zanieczyścić środowiska, gdy pozbywasz się swojej starej lodówki.

**INSTRUCTION BOOKLET  
COMBI REFRIGERATOR  
FRIDGE-FREEZER KFRT  
14152.1 IX/W**



**[www.kernau.com](http://www.kernau.com)**

# INDEX

<b>PART 1. BEFORE USING THE APPLIANCE .....</b>	<b>23</b>
GENERAL WARNINGS .....	23
SAFETY WARNINGS .....	25
INSTALLING AND OPERATING YOUR FRIDGE .....	26
BEFORE USING YOUR FRIDGE FREEZER .....	26
<b>PART 2. HOW TO OPERATE THE APPLIANCE .....</b>	<b>27</b>
THERMOSTAT SETTING .....	27
ACCESSORIES .....	28
<b>PART 3. FOOD STORAGE IN THE APPLIANCE .....</b>	<b>29</b>
<b>PART 4. CLEANING AND MAINTENANCE .....</b>	<b>33</b>
DEFROSTING .....	33
REPLACING LED LIGHTING .....	34
<b>PART 5. TRANSPORTATION AND CHANGING OF INSTALLATION POSITION .....</b>	<b>35</b>
REPOSITIONING THE DOOR .....	35
<b>PART 6. BEFORE CALLING FOR AFTER SALES SERVICE .....</b>	<b>36</b>
IMPORTANT NOTES .....	36
TIPS FOR SAVING ENERGY .....	36
<b>PART 7. PARTS OF THE APPLIANCE AND THE COMPARTMENTS ....</b>	<b>38</b>
<b>PART 8. DISPOSAL OF USED EQUIPMENT .....</b>	<b>39</b>

## PART 1. BEFORE USING THE APPLIANCE

### GENERAL WARNINGS

**WARNING:** Keep ventilation openings, in the appliance enclosure or in the built-in structure, clear of obstruction.

**WARNING:** Do not use mechanical devices or other means to accelerate the defrosting process, other than those recommended by the manufacturer.

**WARNING:** Do not use electrical appliances inside the food storage compartments of the appliance, unless they are of the type recommended by the manufacturer.

**WARNING:** Do not damage the refrigerant circuit.

**WARNING:** When positioning the appliance, ensure the supply cord is not trapped or damaged.

**WARNING:** Do not locate multiple portable socket-outlets or portable power supplies at the rear of the appliance.

**WARNING:** In order to avoid any hazards resulting from the instability of the appliance, it must be fixed in accordance with the following instructions:



ISO 7010 W021

**WARNING: Fire risk**

- If your appliance uses R600a as a refrigerant (this information will be provided on the label of the cooler) you should take care during transportation and installation to prevent the cooler elements from being damaged. R600a is an environmentally friendly and natural gas, but it is explosive. In the event of a leak due to damage of the cooler elements, move your fridge away from open flames or heat sources and ventilate the room where the appliance is located for a few minutes.
- While carrying and positioning the fridge, do not damage the cooler gas circuit.
- Do not store explosive substances such as aerosol cans with a flammable propellant in this appliance.
- This appliance is intended to home use only.
- If the socket does not match the refrigerator plug, it must be replaced by the manufacturer, a service agent or similarly qualified persons in order to avoid a hazard.
- A specially grounded plug has been connected to the power cable of your refrigerator. This plug should be used with a specially grounded socket of 16 amperes. If there is no such socket in your house, please have one installed by an authorised electrician.
- This appliance can be used by children aged from 8 years and above and persons with reduced physical, sensory or mental capabilities or lack of experience and knowledge if they have been given supervision or instruction concerning use of the appliance in a safe way and understand the hazards involved. Children shall not play with the appliance. Cleaning and user maintenance shall not be made by children without supervision.



- This appliance is produced to be used in homes and it can only be used in domestic refrigerating appliances and for the specified purposes. It is not suitable for commercial or common use. Such use will cause the guarantee of the appliance to be cancelled and our company will not be responsible for losses incurred.
- This appliance is produced to be used in houses and it is only suitable for cooling / storing food. It is not suitable for commercial or common use and/or for storing substances except for food. Our company is not responsible for losses to be incurred in the contrary case.
- If the supply cord is damaged, it must be replaced by the manufacturer, an authorised service agent or similar qualified persons, in order to avoid a hazard.
- This appliance is not intended for use at altitudes exceeding 2000 m.

**To avoid contamination of food, please respect the following instructions:**

- Opening the door for long periods can cause a significant increase of the temperature in the compartments of the appliance.
- Clean regularly surfaces that can come in contact with food and accessible drainage systems.
- Store raw meat and fish in suitable containers in the refrigerator, so that it is not in contact with or drip onto other food.
- Two-star frozen-food compartments are suitable for storing pre-frozen food, storing or making ice cream and making ice cubes.
- One-, two- and three-star compartments are not suitable for the freezing of fresh food.
- If the refrigerating appliance is left empty for long periods, switch off, defrost, clean, dry, and leave the door open to prevent mould developing within the appliance.

**NOTES:**

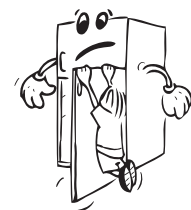
- Please read the instruction manual carefully before installing and using your appliance. We are not responsible for the damage occurred due to misuse.
- Follow all instructions on your appliance and instruction manual, and keep this manual in a safe place to resolve the problems that may occur in the future.
- This appliance is produced to be used in homes and it can only be used in domestic environments and for the specified purposes. It is not suitable for commercial or common use. Such use will cause the guarantee of the appliance to be cancelled and our company will not be responsible for losses incurred.
- This appliance is produced to be used in houses and it is only suitable for cooling / storing food. It is not suitable for commercial or common use and/or for storing substances except for food. Our company is not responsible for losses to be incurred in the contrary case.

## SAFETY WARNINGS

- Do not connect your fridge freezer to the mains electricity supply using an extension lead.
- Do not plug in damaged, torn or old plugs.
- Do not pull, bend or damage the cord.



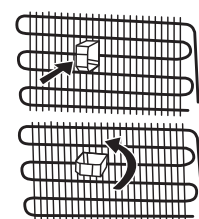
- This appliance is designed for use by adults, do not allow children to play with the appliance or let them hang off the door.
- Never touch the power cord/plug with wet hands as this could cause a short circuit or electric shock.
- Do not place glass bottles or beverage cans in the ice-making compartment as they can burst as the contents freeze.
- Do not place explosive or flammable material in your fridge. Place drinks with high alcohol content vertically in the fridge compartment and make sure that their tops are tightly closed.
- When removing ice from the ice-making compartment, do not touch it. Ice may cause frost burns and/or cuts.
- Do not touch frozen goods with wet hands! Do not eat ice-cream and ice cubes immediately after you have taken them out of the freezer department!
- Do not touch frozen goods with wet hands. Do not eat ice-cream or ice cubes immediately after you have taken them out of the ice-making compartment.
- Do not cover the body or top of fridge with lace. This affects the performance of your fridge.
- Secure any accessories in the fridge during transportation to prevent damage to the accessories.
- Do not use plug adapter.



## INSTALLING AND OPERATING YOUR FRIDGE

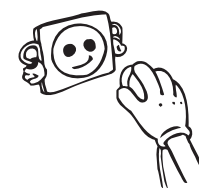
Before starting to use your fridge freezer, you should pay attention to the following points:

- The operating voltage for your fridge is 220-240 V at 50Hz.
- The plug must be accessible after installation.
- Your fridge freezer may have a smell when it is operated for the first time. This is normal and the smell will fade away when your fridge freezer starts to cool.
- Before connecting your fridge freezer, ensure that the information on the data plate (voltage and connected load) matches that of the mains electricity supply. If in doubt, consult a qualified electrician.
- Insert the plug into a socket with an efficient ground connection. If the socket has no ground contact or the plug does not match, we recommend that you consult a qualified electrician for assistance.
- The appliance must be connected with a properly installed fused socket. Power supply (AC) and voltage at the operating point must match with the details on the name plate of the appliance (name plate is located on the inside left of the appliance).
- We do not accept responsibility for any damages that occur due to ungrounded usage.
- Place your fridge where it will not be exposed to direct sunlight.
- Your fridge should never be used outdoors or exposed to rain.
- Your appliance should be at least 50 cm away from stoves, gas ovens and heater cores, and at least 5 cm away from electrical ovens.
- When your fridge is placed next to a deep freezer, there should be at least 2 cm between them to prevent humidity forming on the outer surface.
- Do not place heavy items on the appliance.
- Clean the appliance thoroughly, especially the interior, before use (see Cleaning and Maintenance).
- The installation procedure into the kitchen unit is given in the installation manual. This product is intended to be used in proper kitchen units only.
- Before using your fridge freezer, wipe all parts with a solution of warm water and a teaspoon of sodium bicarbonate, then rinse with clean water and dry. Place all parts in the fridge after cleaning.
- Install the plastic distance guide (the part with black vanes at the rear) by turning it 90° (as shown in the figure) to prevent the condenser from touching the wall.
- The refrigerator should be placed against a wall with a free space not exceeding 75 mm.



## BEFORE USING YOUR FRIDGE FREEZER

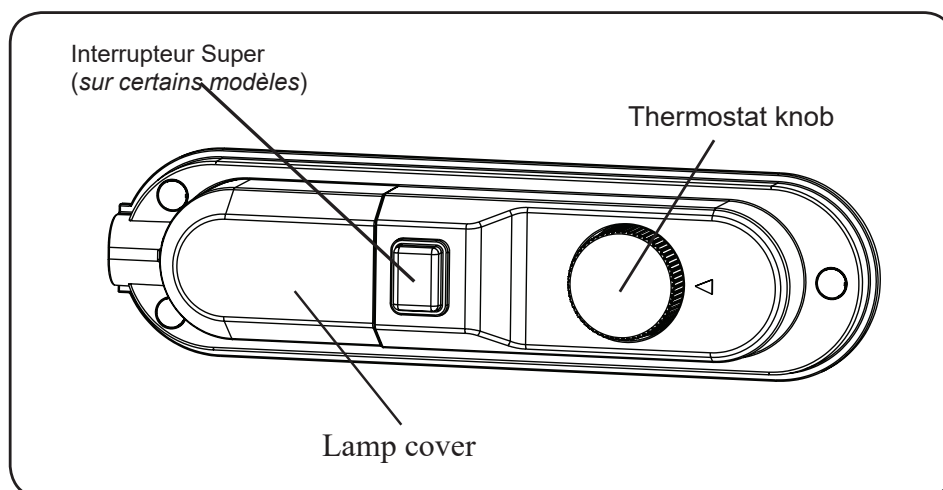
- When using your fridge freezer for the first time, or after transportation, keep it in an upright position for at least 3 hours before plugging into the mains. This allows efficient operation and prevents damage to the compressor.
- Your fridge freezer may have a smell when it is operated for the first time. This is normal and the smell will fade away when your fridge starts to cool.



## PART 2. HOW TO OPERATE THE APPLIANCE

### THERMOSTAT SETTING

The thermostat automatically regulates the temperature inside the refrigerator and freezer compartments. Cooler temperatures can be obtained by rotating the knob to higher numbers, 1 to 5.



### IMPORTANT NOTE:

Do not try to rotate knob beyond 1 position it will stop your appliance.

### SETTING THE THERMOSTAT OF THE REFRIGERATOR

- 1 – 2 :** For short-term storage of food in the freezer compartment, you can set the knob between the minimum and medium position.
- 3 – 4 :** For long-term storage of food in the freezer compartment, you can set the knob to the medium position.
- 5 :** For freezing fresh food. The appliance will work longer. So, after the desired condition is reached, return the knob to the previous setting.

**Super freezing:** This switch shall be used as superfreeze switch. For maximum freezing capacity, please turn on this switch before 24 hours placing fresh food. After placing fresh food in the freezer, 24 hours ON position is generally sufficient. In order to save energy, please turn off this switch after 24 hours from placing fresh food.

## WARNINGS ABOUT TEMPERATURE ADJUSTMENTS

- The ambient temperature, temperature of the freshly stored food and how often the door is opened affects the temperature in the refrigerator compartment. If required, change the temperature setting.
- It is not recommended that you operate your fridge in environments colder than 10°C in terms of its efficiency.
- When setting the thermostat, take into consideration how often the appliance doors are opened and closed, how much food is stored in the refrigerator, and the environment in which the refrigerator is located.
- When the appliance is first switched on, allow it to run for 24 hours in order to reach operating temperature. During this time, do not open the door and do not keep a large quantity of food inside.
- Unplug your appliance during a power cut to prevent damage to the compressor. Once power is restored, delay plugging in your appliance for 5 to 10 minutes. This will help prevent damage to the appliance's components.
- Your appliance is designed to operate in the ambient temperature ranges stated in the standards, according to the climate class stated in the information label. It is not recommended that your fridge is operated in the environments which are outside of the stated temperature ranges. This will reduce the cooling efficiency of the appliance.
- Your appliance is designed to operate in the ambient temperature (ST/SN = 10°C -38°C) intervals stated in the standards, according to the climate class displayed on the information label. We do not recommend operating your appliance out of the stated temperature limits in terms of cooling effectiveness.

### Climate class and meaning:

**T (tropical):** This refrigerating appliance is intended to be used at ambient temperatures ranging from 16 °C to 43 °C.

**ST (subtropical):** This refrigerating appliance is intended to be used at ambient temperatures ranging from 16 °C to 38 °C.

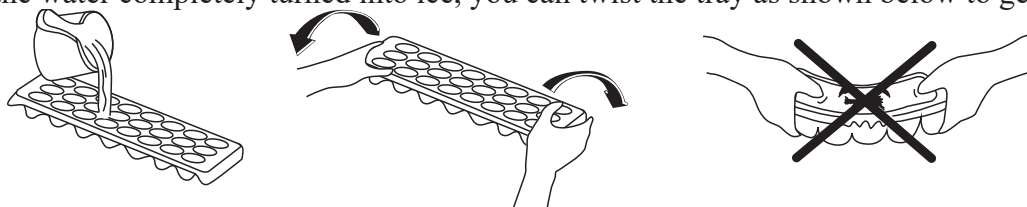
**N (temperate):** This refrigerating appliance is intended to be used at ambient temperatures ranging from 16 °C to 32 °C.

**SN (extended temperate):** This refrigerating appliance is intended to be used at ambient temperatures ranging from 10 °C to 32 °C.

## ACCESSORIES

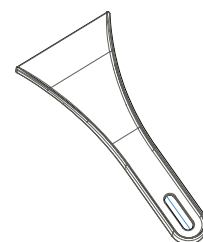
### Ice tray

- Fill the ice tray with water and place in freezer compartment.
- After the water completely turned into ice, you can twist the tray as shown below to get the ice cube.



### Plastic scraper

After a period of time frost will build up in certain areas in the freezer compartment. The frost accumulated in the freezer should be removed periodically. Use the plastic scraper provided if necessary. Do not use sharp metal objects for this operation. They could puncture the refrigerator circuit and cause irreparable damage to the unit.



**All written and visual descriptions in the accessories may vary according to the appliance model.**

## PART 3. FOOD STORAGE IN THE APPLIANCE

### Refrigerator compartment

The refrigerator compartment is used for storing fresh food for a few days.

- Do not place food in direct contact with the rear wall of the refrigerator compartment. Leave some space around food to allow circulation of air.
- Do not place hot food or evaporating liquid in the refrigerator.
- Always store food in closed containers or wrapped.
- To reduce humidity and avoid formation of frost, never place liquids in unsealed containers in the refrigerator.
- Meat of all types, wrapped in packages, is recommended to be placed on the glass shelf just above the vegetable bin, where the air is colder.
- You can put fruit and vegetables into the crisper without packaging.
- To avoid cold air escaping, try not to open the door too often, and not leave the door open for a long time.
- For normal working conditions, it will be sufficient to adjust the temperature setting of your refrigerator to +4 °C.
- The temperature of the fridge compartment should be in the range of 0-8 °C, fresh foods below 0 °C are iced and rotted, bacterial load increases above 8 °C, and spoils.
- Do not put hot food in the refrigerator immediately, wait for the temperature to pass outside. Hot foods increase the degree of your refrigerator and cause food poisoning and unnecessary spoiling of the food.
- Meat, fish, etc. should be store in the chiller compartment of the food, and the vegetable compartment is preferred for vegetables. (if available)
- To prevent cross contamination, meat products and fruit vegetables are not stored together.
- Foods should be placed in the refrigerator in closed containers or covered to prevent moisture and odors.

FOOD	MAXIMUM STORING TIME	WHERE TO PLACE IN THE FRIDGE DEPARTMENT
<b>Vegetables and fruits</b>	1 week	Vegetable bin
<b>Meat and fish</b>	2 - 3 Days	Wrapped in plastic foil or bags or in a meat container (on the glass shelf)
<b>Fresh cheese</b>	3 - 4 Days	In special door shelf
<b>Butter and margarine</b>	1 week	In special door shelf
<b>Bottled products milk and yoghurt</b>	Until the expiry date recommended by the producer	In special door shelf
<b>Eggs</b>	1 month	In the egg shelf
<b>Cooked food</b>	—	All shelves

## Freezer compartment

- The freezer is used for storing frozen food, freezing fresh food, and making ice cubes.
- For freezing fresh food; wrap and seal fresh food properly, that is the packaging should be air tight and shouldn't leak. Special freezer bags, aluminum foil polythene bags and plastic containers are ideal.
- Do not store fresh food next to frozen food as it can thaw the frozen food.
- Before freezing fresh food, divide it into portions that can be consumed in one sitting.
- Consume thawed frozen food within a short period of time after defrosting
- Never place warm food in the freezer compartment as it will thaw the frozen food.
- Always follow the manufacturer's instructions on food packaging when storing frozen food. If no information is provided food, should not be stored for more than 3 months from the date of purchase.
- When purchasing frozen food, make sure that it has been stored under appropriate conditions and that the packaging is not damaged.
- Frozen food should be transported in appropriate containers and placed in the freezer as soon as possible.
- Do not purchase frozen food if the packaging shows signs of humidity and abnormal swelling. It is probable that it has been stored at an unsuitable temperature and that the contents have deteriorated.
- The storage life of frozen food depends on the room temperature, the thermostat setting, how often the door is opened, the type of food, and the length of time required to transport the product from the shop to your home. Always follow the instructions printed on the packaging and never exceed the maximum storage life indicated.
- The maximum amount of fresh food (in kg) that can be frozen in 24 hours is indicated on the appliance label.
- To freeze fresh food, ensure that as much of the surface of the food as possible is in contact with the cooling surface.
- NOTE: If you attempt to open the freezer door immediately after closing it, you will find that it will not open easily. This is normal. Once equilibrium has been reached, the door will open easily.
- Never refreeze thawed frozen food.
- The taste of some spices found in cooked dishes (anise, basilica, watercress, vinegar, assorted spices, ginger, garlic, onion, mustard, thyme, marjoram, black pepper, etc.) changes and they assume a strong taste when they are stored for a long period of time. Therefore, add small amounts of spices to food to be frozen, or the desired spice should be added after the food has thawed.
- The storage time of food is dependent on the type of oil used. Suitable oils are margarine, calf fat, olive oil and butter. Unsuitable oils are peanut oil and pig fat.
- Food in liquid form should be frozen in plastic cups and other food should be frozen in plastic folios or bags.

MEAT AND FISH	PREPARATION	MAXIMUM STORING TIME (MONTH)
Steak	Wrapping in a foil	6 - 8
Lamb meat	Wrapping in a foil	6 - 8
Veal roast	Wrapping in a foil	6 - 8
Veal cubes	In small pieces	6 - 8
Lamb cubes	In pieces	4 - 8
Minced meat	In packages without using spices	1 - 3
Giblets (pieces)	In pieces	1 - 3
Bologna sausage/salami	Should be packaged even if it has membrane	—
Chicken and turkey	Wrapping in a foil	4 - 6
Goose and Duck	Wrapping in a foil	4 - 6
Deer, Rabbit, Wild Boar	In 2.5 kg portions and as fillets	6 - 8
Freshwater fishes (Salmon, Carp, Crane, Siluroidea)	After cleaning the bowels and scales of the fish, wash and dry it; and if necessary, cut the tail and head.	2
Lean fish; bass, turbot, flounder		4
Fatty fishes (Tunny, Mackarel, bluefish, anchovy)		2 - 4
Shellfish	Cleaned and in bags	4 - 6
Caviar	In its package, aluminium or plastic container	2 - 3
Snail	In salty water, aluminum or plastic container	3

 **NOTE:**

Frozen meat should be cooked as fresh meat after being thawed. If the meat is not cooked after being thawed, it should never be frozen again.

VEGETABLES AND FRUITS	PREPARATION	MAXIMUM STORING TIME (MONTH)
String beans and beans	Wash and cut to small pieces and boil in water	10 - 13
Beans	Hull and wash and boil in water	12
Cabbage	Cleaned and boil in water	6 - 8



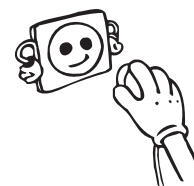
VEGETABLES AND FRUITS	PREPARATION	MAXIMUM STORING TIME (MONTH)
Carrot	Clean and cut to slices and boil in water	12
Pepper	Cut the stem, cut into two pieces and remove the core and boil in water	8 - 10
Spinach	Washed and boil in water	6 - 9
Cauliflower	Take the leaves apart, cut the heart into pieces, and leave it in water with a little lemon juice for a while	10 - 12
Eggplant	Cut to pieces of 2 cm after washing	10 - 12
Corn	Clean and pack with its stem or as sweet corn	12
Apple and pear	Peel and slice	8 - 10
Apricot and Peach	Cut into two pieces and remove the stone	4 - 6
Strawberry and Blackberry	Wash and hull	8 - 12
Cooked fruits	Adding 10 % of sugar in the container	12
Plum, cherry, sourberry	Wash and hull the stems	8 - 12

DAIRY PRODUCTS	PREPARATION	MAXIMUM STORING TIME (MONTHS)	STORING CONDITIONS
Packet (Homogenize) Milk	In its own packet	2 - 3	Pure Milk – In its own packet
Cheese-excluding white cheese	In slices	6 - 8	Original package may be used for short storing period. It should be wrapped in foil for longer periods.
Butter, margarine	In its package	6	—

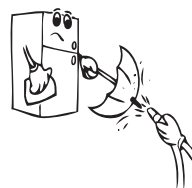
	MAXIMUM STORING TIME (MONTHS)	THAWING TIME IN ROOM TEMPERATURE (HOURS)	THAWING TIME IN OVEN (MINUTES)
Bread	4 - 6	2 - 3	4-5 (220-225 °C)
Biscuits	3 - 6	1 - 1,5	5-8 (190-200 °C)
Pastry	1 - 3	2 - 3	5-10 (200-225 °C)
Pie	1 - 1,5	3 - 4	5-8 (190-200 °C)
Phyllo dough	2 - 3	1 - 1,5	5-8 (190-200 °C)
Pizza	2 - 3	2 - 4	15-20 (200 °C)

## PART 4. CLEANING AND MAINTENANCE

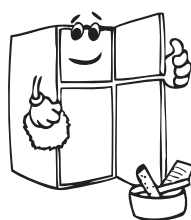
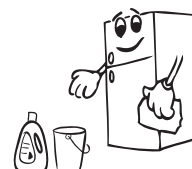
Disconnect the unit from the power supply before cleaning.



Do not clean the appliance by pouring water.

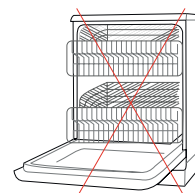


Make sure that no water enters the lamp housing and other electrical components.

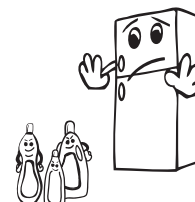


The refrigerator should be cleaned periodically using a solution of bicarbonate of soda and lukewarm water.

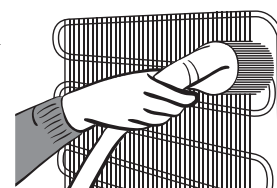
Clean the accessories separately with soap and water. Do not clean them in the dishwasher.



Do not use abrasive products, detergents or soaps. After washing, rinse with clean water and dry carefully. When you have finished cleaning, reconnect the plug to the mains supply with dry hands.



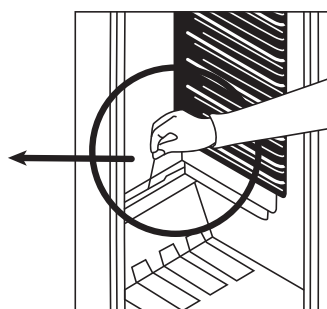
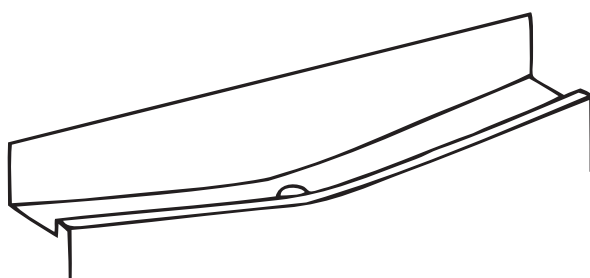
Clean the condenser with a broom at least twice a year. This will help you to save on energy costs and increase productivity.



**THE POWER SUPPLY MUST BE DISCONNECTED DURING CLEANING AND MAINTENANCE.**

### DEFROSTING

- Defrosting occurs automatically in the refrigerator compartment during operation; the water is collected by the evaporation tray and evaporates automatically.
- The evaporation tray and the water drain hole should be cleaned periodically with the defrost drain plug to prevent the water from collecting at the bottom of the refrigerator instead of flowing out.
- You can also clean the drain hole by pouring  $\frac{1}{2}$  glass of water down it.

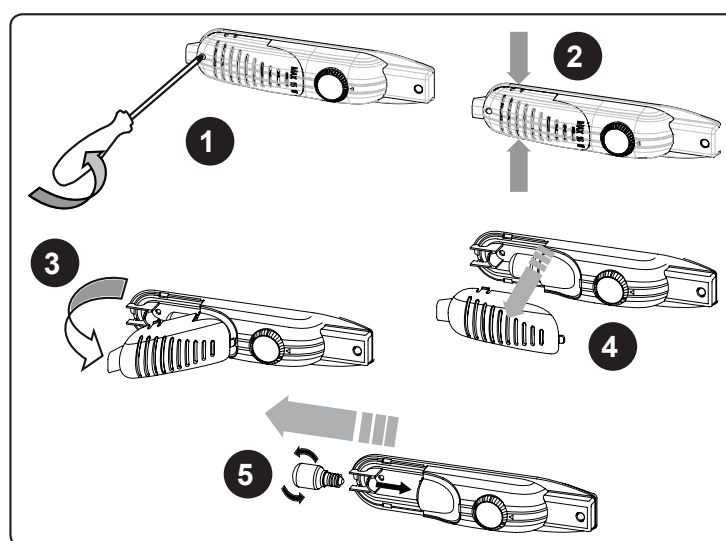


## Defrosting the Freezer Compartment

- Frost accumulated in the freezer compartment should be removed regularly (using the plastic scraper provided). The freezer compartment should be cleaned in the same way as the refrigerator compartment, with the defrost function, at least twice a year.
- The day before you defrost, set the thermostat dial to position “5” to freeze food completely.
- During defrosting, frozen food should be wrapped in several layers of paper and kept in a cool place. The inevitable rise in temperature will shorten its storage life. Remember to use this food within a relatively short period of time.
- Set the thermostat knob to position “•” and disconnect the appliance from the mains. Leave the door open until the unit is completely defrosted.
- To accelerate the defrosting process, place one or more bowls of warm water in the freezer compartment.
- Dry the inside of the unit carefully and set the thermostat knob to the MAX position.

## REPLACING THE LIGHT BULB

1. **Important note:** Unplug the unit from the power supply before start the process.
2. Remove the screw on the light cover by screw driver. (Fig.1)
3. Press the hooks on light cover. (Fig. 2)
4. Open the light cover towards arrow when top hooks pull out from housing. (Fig. 3)
5. Pull out the cover towards arrow remove it.(Fig. 4)
6. Turn the light bulb counter clockwise and remove it. (Fig. 5)
7. Change the present light bulb with a new one of not more than 15 W. (Fig. 5)
8. Implement the steps in reverse order.
9. After waiting 5 minutes, plug the unit.



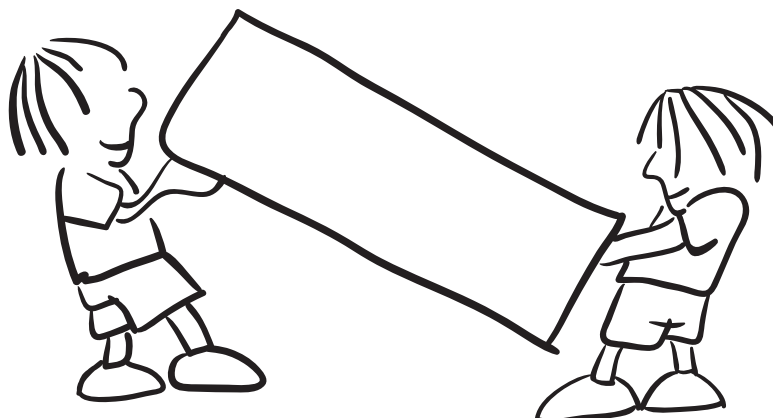
## REPLACING LED LIGHTING

If your refrigerator has LED lighting contact the help desk as this should be changed by authorized personnel only.

## PART 5. TRANSPORTATION AND CHANGING OF INSTALLATION POSITION

- The original packages and foamed polystyrene (PS) can be retained if required.
- During transportation, the appliance should be secured with a wide string or a strong rope. The instructions written on the corrugated box must be followed while transporting.
- Before transporting or changing the installation position, all the moving objects (ie,shelves,crisper...) should be taken out or fixed with bands in order to prevent them from getting damaged.

**Carry your fridge in the upright position.**



### REPOSITIONING THE DOOR

- It is not possible to change the opening direction of your refrigerator door, if the door handles on your refrigerator are installed from the front surface of the door.
- It is possible to change the opening direction of the door on models without any handles.
- If the door opening direction of your refrigerator may be changed, you should contact the nearest authorised service agent to have the opening direction changed.

## PART 6. BEFORE CALLING FOR AFTER SALES SERVICE

If your refrigerator is not working properly, it may be a minor problem, therefore check the following.

### **The appliance does not operate.**

Check if

- There is no power.
- The general switch in your home is disconnected.
- The socket is not faulty. To check this, plug the appliance in to another socket which you know is working.

### **What to do if your appliance performs poorly.**

Check that:

- You have overloaded the appliance.
- The thermostat setting is on position “1” (if so set the thermostat dial to a suitable value).
- The doors are closed properly.
- There is no dust on the condenser.
- There is enough space at the rear and side walls.

### **Normal Noises:**

Cracking (Ice cracking) Noise:

- During automatic defrosting.
- When the appliance is cooled or warmed (due to expansion of appliance material).

Short cracking:

- Heard when the thermostat switches the compressor on/off.

Compressor noise (Normal motor noise):

- This noise means that the compressor operates normally Compressor may cause more noise for a short time when it is activated.

Bubbling noise and splash:

- This noise is caused by the flow of the refrigerant in the tubes of the system.

Water flow noise:

- Normal flow noise of water flowing to the evaporation container during defrosting. This noise can be heard during defrosting.

Air Blowing Noise (Normal fan noise):

- This noise can be heard in No-Frost refrigerator during normal operation of the system due to the circulation of air.

### **If there is water in the lower part of the refrigerator:**

Check if:

- The drain hole for defrost water is not clogged (use defrost drain plug to clean the drain hole).

### **IMPORTANT NOTES:**

- In case of a sudden power loss or disconnecting and reconnecting of the plug to the electrical socket, the compressor protective thermal element will be opened as the pressure of the gas in the cooling system of your refrigerator has not yet been balanced. 4 or 5 minutes later, your refrigerator will start to operate; this is normal.

- If you won't be using your refrigerator for a long time (such as on summer holidays), please disconnect the plug from the socket. Clean your refrigerator as per Part 4 of this document and leave the door open to prevent any humidification or odor formation.
- If there is still a problem with your refrigerator although you have followed the instructions in this book, please consult your nearest authorized service center.
- The lifetime of your appliance is stated and declared by the Department of Industry. The length of time for retaining parts required for the proper operation of the appliance is 10 years.

## TIPS FOR SAVING ENERGY

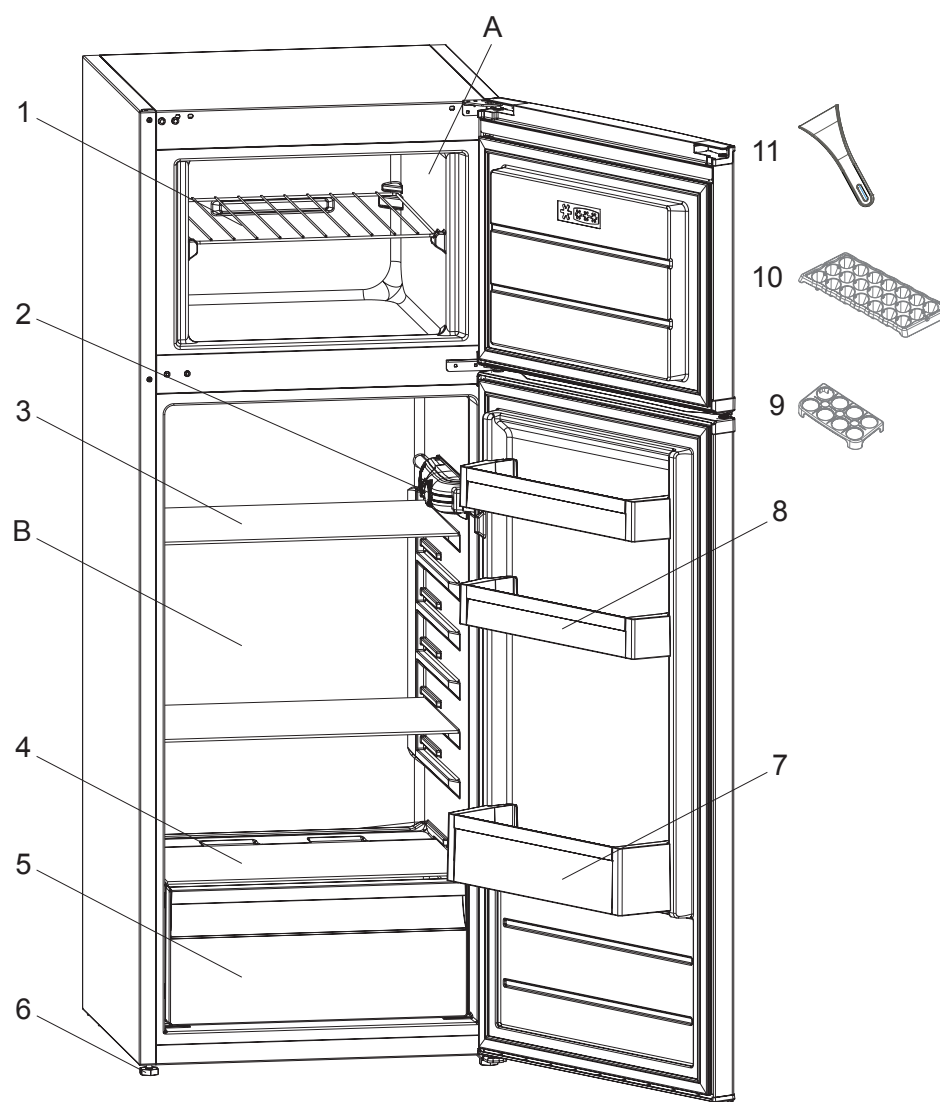
1. Install the appliance in a cool, well-ventilated room, but not in direct sunlight and not near a heat source (such as a radiator or oven) otherwise an insulating plate should be used.
2. Allow warm food and drinks to cool before placing them inside the appliance.
3. Place thawing food in the refrigerator compartment. The low temperature of the frozen food will help cool the refrigerator compartment while the food is thawing. This will save energy. Frozen food left to thaw outside of the appliance will result in a waste of energy.
4. Drinks or other liquids should be covered when inside the appliance. If left uncovered, the humidity inside the appliance will increase, therefore the appliance uses more energy. Keeping drinks and other liquids covered helps preserve their smell and taste.
5. Avoid keeping the doors open for long periods and opening the doors too frequently as warm air will enter the appliance and cause the compressor to switch on unnecessarily often.
6. Keep the covers of the different temperature compartments (such as the crisper and chiller) closed.
7. The door gasket must be clean and pliable. In case of wear, if your gasket is detachable, replace the gasket. If not detachable, you have to replace the door.

- The installation and repairing procedures should always be carried out by the Authorised Service Agent in order to avoid possible risks.
- The manufacturer shall not be held liable for damages that may arise from procedures carried out by unauthorised persons.
- Repairs may be carried out by technicians only.
- If a component has to be replaced, ensure that only original spare parts are used.
- Improper repairs or use of non-original spare parts may cause considerable damage and put the user at considerable risk.
- Contact information for your customer service can be found on the back of this document.
- Function-relevant genuine spare parts according to the corresponding Ecodesign order can be obtained from Customer Service for a period of at least 10 years from the date on which your appliance was placed on the market within the European Economic Area.

Customer service  
 PL: +48 22 243 70 00  
 Mon 7:00 - 17:00  
 Tue-Fri 9:00 - 17:00  
 kontakt@kernau.com

## PART 7. PARTS OF THE APPLIANCE AND THE COMPARTMENTS

This appliance is not intended to be used as a built-in appliance.



This presentation is only for information about the parts of the appliance. Parts may vary according to the appliance model.

- |                         |                  |
|-------------------------|------------------|
| A) Fridge compartment   |                  |
| B) Freezer compartment  |                  |
| 1) Freezer shelf        | 6) Bottle shelf  |
| 2) Thermostat box       | 7) Door shelves  |
| 3) Refrigerator shelves | 8) Egg holder    |
| 4) Crisper cover        | 9) Ice box tray  |
| 5) Crisper              | 10) Ice scraper* |
| 6) Levelling feet       |                  |

\* In some model

**Fresh Food Compartment (Fridge):** Most efficient use of energy is ensured in the configuration with the drawers in the bottom part of the appliance, and shelves evenly distributed, position of door bins does not affect energy consumption.

**Freezer Compartment (Freezer):** Most Efficient use of energy is ensured in the configuration with the drawers and bins are on stock position.

## PART 8. DISPOSAL OF USED EQUIPMENT



Fig. A



Fig. B

This device has been designed and manufactured of high-quality reusable materials and components.

The symbol of the crossed waste container placed on the product (Fig. A) means that the product is subject to selective collection in accordance with the provisions of Directive 2012/19/EU of the European Parliament and of the Council. A crossed-out wheeled bin symbol (Fig. B) placed on the product means that the product contains batteries that are subject to separate collection in accordance with the provisions of Directive 2006/66/EC of the European Parliament and of the Council. Such marking informs that electrical and electronic equipment and batteries (if any) must not be disposed of with other household waste after the period of use.

The user is obliged to return waste equipment and batteries (if any) to collection points for waste electrical and electronic equipment and batteries (if any). Collectors of such waste, including waste equipment collectors, treatment plants, distributors (shops), municipal waste separate collection points (municipal units), and other entities specified by law form an appropriate system to return this kind of equipment.

Correct disposal of waste equipment and batteries (if any) allows avoiding consequences that may be harmful to health and the environment, caused by the possible presence of hazardous components in the equipment and batteries, and inappropriate storage and processing of such equipment and batteries. Households play an important role in contributing to the reuse and recovery, including recycling, of waste equipment. At this stage, attitudes are formed, affecting the common good, which is a clean natural environment.

Moreover, households are one of the largest users of small equipment and the rational management thereof at this stage affects the recovery of secondary raw materials.

Penalties may be imposed in accordance with national legislation for improper disposal of this product.

If the device has a lock, please remove it for the safety of all persons who may later come into contact with the device.

Some refrigerators and freezers contain insulation material and CFC refrigerant. Therefore, be careful not to pollute the environment when you dispose of your old refrigerator.



**NÁVOD K OBSLUZE  
LEDNIČKA - MRAZNIČKA  
KFRT 14152.1 IX/W**



**[www.kernau.com](http://www.kernau.com)**

## OBSAH

<b>ČÁST 1. PŘED POUŽITÍM SPOTŘEBIČE .....</b>	<b>41</b>
VŠEOBECNÁ UPOZORNĚNÍ .....	41
VAROVÁNÍ .....	43
INSTALACE A PROVOZ VAŠÍ CHLADNIČKY .....	44
PŘED POUŽITÍM VAŠÍ CHLADNIČKY .....	44
<b>ČÁST 2. POUŽÍVÁNÍ SPOTŘEBIČE .....</b>	<b>45</b>
NASTAVENÍ TERMOSTATU .....	45
PŘÍSLUŠENSTVÍ .....	46
<b>ČÁST 3. ROZMÍSTĚNÍ POTRAVIN VE SPOTŘEBIČI .....</b>	<b>47</b>
<b>ČÁST 4. ČIŠTĚNÍ A ÚDRŽBA .....</b>	<b>52</b>
ROZMRAZOVÁNÍ .....	52
VÝMĚNA LED OSVĚTLENÍ .....	53
<b>ČÁST 5. PŘEPRAVA A ZMĚNA MÍSTA INSTALACE .....</b>	<b>54</b>
ZMĚNA OTEVÍRÁNÍ DVÍŘEK .....	54
<b>ČÁST 6. NEŽ KONTAKTUJETE ZÁKAZNICKÝ SERVIS .....</b>	<b>55</b>
DŮLEŽITÉ POZNÁMKY: .....	55
TIPY PRO ÚSPORU ENERGIE .....	56
<b>ČÁST 7. ČÁSTI A SOUČÁSTI ZAŘÍZENÍ .....</b>	<b>57</b>
<b>ČÁST 8. LIKVIDACE OPOTŘEBOVANÝCH ZAŘÍZENÍ .....</b>	<b>58</b>

## ČÁST 1. PŘED POUŽITÍM SPOTŘEBIČE

### VŠEOBECNÁ UPOZORNĚNÍ

**UPOZORNĚNÍ:** Neblokujte ventilační otvory spotřebiče ani nábytku, ve kterém je spotřebič případně umístěn.

**UPOZORNĚNÍ:** Pro urychlení rozmrazení nepoužívejte mechanická zařízení ani jiné prostředky, které nebyly doporučeny výrobcem.

**UPOZORNĚNÍ:** Uvnitř spotřebiče nepoužívejte žádné elektrospotřebiče, které nebyly doporučeny výrobcem.

**UPOZORNĚNÍ:** Dbejte na to, abyste nepoškodili.

**UPOZORNĚNÍ:** Z bezpečnostních důvodů musí být spotřebič nainstalován podle pokynů uvedených v tomto návodu k obsluze.

**UPOZORNĚNÍ:** Ujistěte se, že během instalace spotřebiče nedošlo k přiskřípnutí nebo poškození napájecího kabelu.

**UPOZORNĚNÍ:** V blízkosti zadní části spotřebiče se nesmí nacházet vícenásobné zásuvky ani přenosné napájecí zdroje.



Symbol ISO 7010 W021

**UPOZORNĚNÍ: Riziko požáru / hořlavých materiálů**

- Pokud Vaše chladnička používá R600a jako chladicí médium — tato informace je uvedena na výrobním štítku spotřebiče — postupujte při přesunu chladničky a její instalaci zvláště opatrně, aby nedošlo k poškození chladicího okruhu. I když je R600a přirozený plyn přátelský k životnímu prostředí, je výbušný. Pokud dojde k úniku chladiva způsobeném poškozením chladicího okruhu, umístěte spotřebič mimo dosah otevřeného plamene nebo zdrojů tepla a na několik minut vyvětrejte místnost, ve které byl spotřebič umístěn.
- Dbejte na to, abyste při přemísťování a instalaci chladničky nepoškodili chladicí okruh.
- Neskladujte v tomto spotřebiči výbušné látky, jako jsou například aerosolové plechovky s hořlavým hnacím plynem.
- Spotřebič je určen použití v domácnosti.
- Pokud zásuvka nevyhovuje zástrčce chladničky, musí být z bezpečnostních důvodů vyměněna výrobcem, servisním technikem nebo podobně kvalifikovanou osobou.
- Tento spotřebič smí používat děti starší 8 let a osoby se sníženými fyzickými, smyslovými či duševními schopnostmi nebo s nedostatečnými zkušenostmi a znalostmi pouze tehdy, pokud se nacházejí pod dohledem odpovědné osoby nebo pokud byly seznámeny se správným a bezpečným používáním spotřebiče a chápou rizika s tím spojená. Děti si se spotřebičem nesmí hrát. Děti smí provádět čištění a uživatelskou údržbu spotřebiče pouze pod dohledem odpovědné osoby.

- Napájecí kabel Vaší chladničky byl vybaven speciálně uzemněnou zástrčkou. Tato zástrčka by měla být používána spolu se speciálně uzemněnou 16ampérovou zásuvkou. Pokud se takováto zásuvka ve Vašem domě nenachází, nechte si ji prosím nainstalovat kvalifikovanou osobou.
- Tento spotřebič mohou používat dětistaráší 8 let a osoby s omezenými fyzickými, smyslovými nebo duševními schopnostmi nebo s nedostatečnými zkušenostmi a znalostmi pouze tehdy, pokud se nacházejí pod dohledem odpovědné osoby nebo pokud byly seznámeny s bezpečným a správným používáním spotřebiče a chápou případná rizika s tím spojená. Děti si se spotřebičem nesmějí hrát. Děti nesmí provádět čištění a uživatelskou údržbu bez dohledu odpovědné osoby.
- Děti ve věku od 3 do 8 let smí nakládat a vykládat chladicí spotřebiče. Děti nemají provádět údržbu nebo čištění spotřebiče, velmi malé děti (0 – 3 let) nemají používat spotřebič, malé děti (3 – 8 let) nemají používat spotřebič, pokud jsou bez stálého dozoru, starší děti (8 – 14 let) a lidé s omezenými fyzickými nebo duševními schopnostmi mohou používat spotřebiče bezpečně, pokud jsou pod dozorem nebo byli o bezpečném použití spotřebiče náležitě instruováni. Lidé s velice omezenými schopnostmi nemají používat spotřebič, dokud nejsou pod stálým dozorem.
- Poškozený napájecí kabel smí z bezpečnostních důvodů vyměnit pouze výrobce, servisní technik nebo jiná podobně kvalifikovaná osoba.

**Aby nedošlo ke kontaminaci jídla, dodržujte prosím následující pokyny:**

- Ponechání dvířek v otevřeném stavu po dlouhou dobu může způsobit výrazný nárůst teploty uvnitř oddělení spotřebiče.
- Pravidelně očišťujte povrchy, které přichází do kontaktu s jídlem, a také přístupné odtokové systémy.
- Syrové maso a ryby uchovávejte v chladničce ve vhodných kontejnerech, aby nedocházelo k jejich kontaktu s jinými potravinami nebo ukápnutí na ně.
- Oddělení pro mražené potraviny označená dvěma hvězdičkami jsou vhodná pro uchovávání předem zmražených potravin, uchovávání nebo výrobu zmrzliny a výrobu ledových kostek.
- Oddělení označená jednou, dvěma nebo třemi hvězdičkami nejsou vhodná pro zmrazení čerstvého jídla.
- Pokud chladicí zařízení je ponecháno prázdné po dlouhou dobu, je nutné ho vypnout, rozmrazit, očistit, osušit a ponechat dvířka otevřená, abyste zabránili tvorbě plísní uvnitř spotřebiče.

## POZNÁMKY:

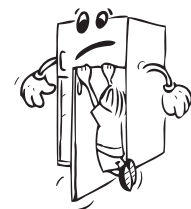
- Před instalací a používáním Vašeho spotřebiče si důkladně přečtěte návod. Neneseme odpovědnost za poškození způsobená nesprávným používáním.
- Dodržujte všechny pokyny uvedené na výrobním štítku spotřebiče a v návodu k obsluze. Ušchovejte návod k obsluze na bezpečném místě pro případné použití v budoucnu.
- Spotřebič je určen pouze k použití v domácnosti a lze ho využívat pouze v domácím prostředí a pro určité účely. Není určen ke komerčnímu nebo obecnému využití. Takové použití vede ke ztrátě záruky a naše firma neodpovídá za ztráty vzniklé v důsledku takového použití.
- Spotřebič je určen pouze k použití v domácnosti a je vhodný pouze pro skladování/chlazení potravin. Není určen ke komerčnímu nebo obecnému využití a/nebo skladování jiných látek, než jsou potraviny. Naše firma nenes odpovědnost za ztráty vzniklé v důsledku použití spotřebiče v rozporu s pokyny uvedenými v tomto návodu k obsluze.

## VAROVÁNÍ

- Je zakázáno používat rozdvojky nebo prodlužovací kabely.
- Nezapojte spotřebič do poškozených nebo starých zásuvek.
- Netahejte za kabel, neohýbejte ho ani nepoškozujte.
- Neopoužívejte zásuvkové vícenásobné zásuvky.



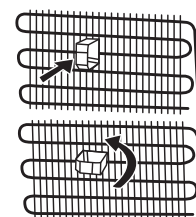
- Spotřebič byl navržen pro použití dospělými osobami. Nedovolte, aby si děti hrály se spotřebičem nebo se zavěšovaly na jeho dvířka.
- Je zakázáno manipulovat se zástrčkou a zásuvkou mokřýma rukama - hrozí nebezpečí úrazu elektrickým proudem!
- Je zakázáno vkládat do mrazicího prostoru skleněné láhve nebo plechovky s nápoji. Láhve nebo plechovky mohou explodovat.
- V zájmu vlastní bezpečnosti nekládejte do spotřebiče výbušné nebo hořlavé materiály. Nápoje s vyšším obsahem alkoholu musí být skladovány v chladicím prostoru v uzavřených láhvích ve vertikální poloze.
- Nedotýkejte se ledových kostek vyjmutých ze spotřebiče holýma rukama, neboť by mohlo dojít k popáleninám způsobeným mrazem a/nebo k poranění kůže.
- Nedotýkejte se mražených potravin mokřýma rukama! Nekonzumujte zmrzlinu a zmrzlinové poháry ihned po jejich vyjmutí z mrazicího prostoru!
- Již rozmrazené potraviny nelze opětovně zmrazit, neboť by mohlo dojít k otravě jídlem.
- Je zakázáno zakrývat korpus nebo horní plochu ledničky dečkami, ubrusy atd. Může to mít nepříznivý vliv na provoz spotřebiče.
- Během přepravy upevněte příslušenství uvnitř spotřebiče, aby nedošlo k jeho poškození.



## INSTALACE A PROVOZ VAŠÍ CHLADNIČKY

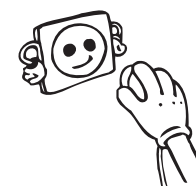
Než uvedete chladničku do provozu, věnujte pozornost následujícím bodům:

- Pracovní napětí ledničky činí 220-240 V při 50 Hz.
- Neneseme odpovědnost za poškození vzniklá v důsledku absence uzemnění.
- Chladničku je třeba umístit v místě, které není vystaveno přímému působení slunečních paprsků.
- Spotřebič je třeba umístit ve vzdálenosti minimálně 50 cm od kamen, plynových sporáků a topných těles a ve vzdálenosti minimálně 5 cm od elektrických sporáků.
- Spotřebič nesmí být používán v exteriéru a nesmí být vystaven vlivům počasí.
- Pokud je chladnička umístěna v blízkosti pultové nebo zásuvkové mrazničky, pak je třeba mezi nimi ponechat mezeru minimálně 2 cm, aby nedocházelo k tvorbě kondenzátu na vnějších plochách.
- Je zakázáno pokládat na chladničku jakékoliv předměty. Chladnička musí být umístěna tak, aby byl zajištěn odstup alespoň 15 cm od horní části chladničky a případné skříňky nacházející se nad chladničkou.
- Ke stabilizaci chladničky slouží nastavitelné přední nožičky. Nastavení jejich výšky se provádí otáčením ve směru nebo proti směru pohybu hodinových ručiček. Nastavení je třeba provést ještě před umístěním potravin v do chladničky.
- Před použitím chladničky otřete všechny vnitřní povrchy a zásuvky teplou vodou s přidáním čajové lžičky jedlé sody a následně vše opláchněte čistou vodou a osušte. Po očištění namontujte všechny části zpět do chladničky.
- Nainstalujte distanční prvky (části s černými křídélky) tím, otočením o 90° tak, jak je to znázorněno na obrázku. Distanční prvky zabraňují styku kondenzátoru se stěnou.
- Vzdálenost mezi stěnou a chladničkou by neměla přesahovat 75 mm.



## PŘED POUŽITÍM VAŠÍ CHLADNIČKY

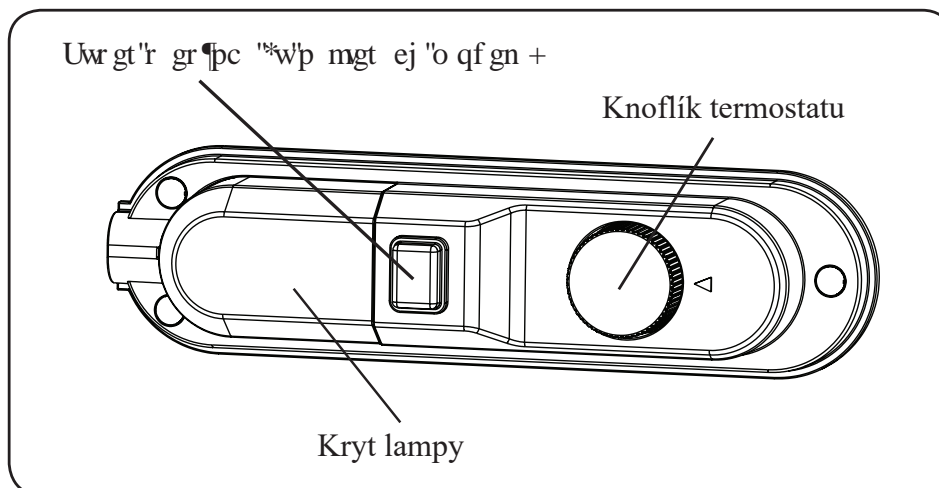
- Před prvním použitím nebo po přepravě nechte chladničku alespoň 3 hodiny ve svislé poloze a teprve poté ji připojte k elektrické síti. V opačném případě může dojít k poškození kondenzátoru.
- Při prvním uvedení chladničky do provozu se může z vnitřního prostoru linout zápach. Tento zápach krátce po zapnutí chladničky zmizí.



## ČÁST 2. POUŽÍVÁNÍ SPOTŘEBIČE

### NASTAVENÍ TERMOSTATU

Termostat automaticky reguluje vnitřní teplotu chladicího a mrazicího prostoru. Otočením knoflíku z polohy MIN „1“ do polohy MAX („5“) se dosáhne nižší teploty. Poloha „0“ znamená, že je termostat zavřený a chlazení nebude možné.



### DŮLEŽITÁ POZNÁMKA:

Neotáčejte ovladač termostatu za polohu 1, protože to vede k vypnutí spotřebiče.

### NASTAVENÍ TERMOSTATU CHLADICÍHO A MRAZICÍHO PROSTORU:

- 1 – 2 :** Pro krátkodobé skladování potravin v mrazicím prostoru lze nastavit ovladač termostatu mezi střední a minimální polohu.
- 3 – 4 :** Pro dlouhodobé skladování potravin v mrazicím prostoru lze nastavit ovladač termostatu do střední polohy.
- 5 :** Pro zmrazení čerstvých potravin. Spotřebič bude pracovat déle. Po zmrazení potravin je nutné vrátit ovladač termostatu do předchozí polohy.

**Super mrazení:** Tento spínač se používá pro funkci super mrazení. Pro maximální kapacitu mrazení prosím tento spínač zapněte 24 hodiny před vkládáním čerstvých potravin. Po vložení čerstvých potravin do mrazničky, obecně stačí, když spínač necháte v pozici ZAP. po dobu 24 hodin. Chcete-li šetřit energii, vypněte tento spínač po 24 hodinách od vložení čerstvých potravin.

## VAROVÁNÍ OHLEDNĚ NASTAVENÍ TEPLoty

- Nedoporučujeme používat chladničku, pokud teplota okolí klesne pod 10°C, neboť její provoz by za takovýchto podmínek nebyl efektivní.
- Při nastavování termostatu berte v potaz to, jak často budete otvírat dvířka spotřebiče, jaké množství potravin v něm chcete skladovat a v jakém prostředí spotřebič používáte.
- Pro ochlazení by chladnička měla pracovat - po zapnutí napájení - bez přestávky po dobu alespoň 24 hodin v závislosti na teplotě okolí. Během této doby se vyhněte příliš častému otevírání dvířek a vkládání příliš velkého množství potravin.
- Funkce pětiminutové prodlevy slouží k tomu, aby nedocházelo k poškození kompresoru během vytahování zástrčky ze zásuvky, zasouvání zástrčky do zásuvky nebo v případě poruchy napájení. Chladnička začne normálně pracovat po uplynutí 5 minut.
- Chladnička je přizpůsobena k provozu při teplotním rozmezí stanoveném klimatickou třídou uvedenou na výrobním štítku. Nedoporučujeme Vám používat chladničku v prostředí, které neodpovídá příslušné klimatické třídě.
- Spotřebič byl navržen pro použití v prostředí, kde se teploty pohybují v rozmezí od 16 do 38°C.

### Klimatická třída a význam:

**T (tropická):** Tato chladnička je určena k použití při okolní teplotě od 16 °C do 43 °C.

**ST (subtropická):** Tato chladnička je určena k použití při okolní teplotě od 16 °C do 38 °C.

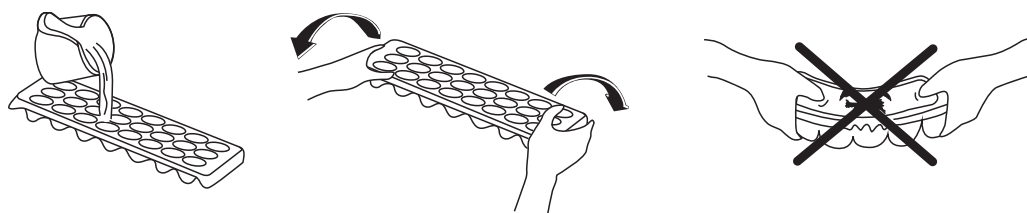
**N (normální):** Tato chladnička je určena k použití při okolní teplotě od 16 °C do 32 °C.

**SN (subnormální):** Tato chladnička je určena k použití při okolní teplotě od 10 °C do 32 °C.

## PŘÍSLUŠENSTVÍ

### Forma na led

- Naplňte formu na led vodou a vložte do mrazicího prostoru.
- Po úplném zmražení vody můžete formu otočit - viz níže - a vyklepnout ledové kostky.



Obrázky příslušenství spolu s popiskami se mohou lišit v závislosti na modelu Vašeho spotřebiče.



## ČÁST 3. ROZMÍSTĚNÍ POTRAVIN VE SPOTŘEBIČI

### Chladicí prostor

- Do chladničky nikdy nevkládejte tekutiny v obalech, které nelze těsně uzavřít, neboť by došlo ke zvýšení vlhkosti uvnitř spotřebiče a zvýšení chladicího výkonu. Námraza má tendenci se hromadit v nejstudenější části výparníku, což má za následek nutnost častějšího odmrazování spotřebiče.
- Nikdy nevkládejte do chladničky teplé potraviny. Teplé potraviny je třeba nechat vychladnout při pokojové teplotě a následně je uložit v chladničce tak, aby byla zajištěna dostatečná cirkulace vzduchu uvnitř spotřebiče.
- Potraviny skladované v chladničce by se neměly dotýkat její zadní stěny. V opačném případě zde dochází k tvorbě námrazy. Neotvírejte dvířka chladničky příliš často.
- Maso a vykuchané ryby je nutné zabalit do papíru nebo umělohmotného sáčku, uložit do chladničky a zkonzumovat během 1 až 2 dnů.
- Ovoce a zeleninu lze umístit v přihrádce na zeleninu bez obalu.
- Za normálních pracovních podmínek postačí upravit nastavení teploty chladničky na +4 °C.
- Teplota chladicího oddílu by měla být v rozmezí 0–8 °C, čerstvé potraviny jsou při teplotě pod 0 °C ledové a hnijí a při teplotě nad 8 °C se zvyšuje množství bakterií a potraviny se kazí.
- Nevkládejte do chladničky horká jídla, nechte je zchladnout na pokojovou teplotu. Horká jídla zvyšují teplotu chladničky a mohou způsobit otravu jídlem nebo zbytečné zkažení potravin.
- Maso, ryby a podobné potraviny by měly být skladovány v chilleru a zelenina v přihrádce na zeleninu (pokud je k dispozici).
- Aby se zabránilo křížové kontaminaci, neuchovávejte masné výrobky s ovocem a zeleninou.
- Potraviny v chladničce mají být uchovávány v uzavřených nádobách nebo v jiných vhodných obalech tak, aby do chladničky neuvolňovaly pachy a vlhkost.

POTRAVINY	DÉLKA SKLADOVÁNÍ	V KTERÉ ČÁSTI CHLADNIČKY SKLADOVAT
<b>Ovoce a zelenina</b>	1 týden	Do zásuvky crisper (bez obalu)
<b>Maso a ryby</b>	2-3 dny	Zakryté plastovou fólií nebo sáčky nebo v boxu na maso (na skleněné policičce)
<b>Čerstvý sýr</b>	3-4 dny	Ve speciální policičce ve dveřích
<b>Máslo a margarín</b>	1 týden	Ve speciální policičce ve dveřích
<b>Produkty v lahvích, mléko a jogurt</b>	Do expirace doporučené výrobcem	Ve speciální policičce ve dveřích
<b>Vejsce</b>	1 měsíc	V zásobníku na vajíčka
<b>Vařené potraviny</b>	—	Všechny policičky

## Mrazicí prostor

- Mrazicí prostor je určen pro dlouhodobé skladování hluboce zmrazených nebo zmrazených potravin a pro výrobu ledových kostek.
- Nepokládejte čerstvé či nezmrazené potraviny na skleněné police mrazicího prostoru. Tyto potraviny je nutné nejprve zmrazit. Skleněné police používejte pouze pro skladování již zmrazených potravin.
- Neumisťujte čerstvé a již zmrazené potraviny vedle sebe, neboť by mohlo dojít k rozmrazení již zmrazených potravin.
- Čerstvé potraviny (např. maso, ryby a mleté maso) před zmrazením nejprve rozdělte na jednotlivé porce, a teprve poté zmrazte.
- Skladování zmrazených potravin: Důsledně dodržujte pokyny uvedené na obalech mražených potravin. Pokud na obalu nejsou uvedeny žádné informace, pak neskladujte takové potraviny déle než 3 měsíce od data nákupu.
- Při nákupu mražených potravin se vždy ujistěte, že byly zmrazeny na správnou teplotu a nedošlo k porušení jejich obalu.
- Mražené potraviny přepravujte ve vhodných nádobách, aby nedošlo k jejich rozmrazení a následnému znehodnocení během přepravy. Co nejrychleji je je vložte do mrazicího prostoru spotřebiče.
- Pokud obal mražených potravin jeví známky navlhnutí nebo nenormálního nafouknutí, znamená to, že potraviny byly pravděpodobně skladovány při nevhodné teplotě a zkazily se.
- Doba skladování mražených potravin závisí na teplotě v místnosti, nastavení termostatu, na frekvenci otevírání dvířek, druhu potravin a délce přepravy daného výrobku z prodejny do Vaší domácnosti. Vždy dodržujte pokyny uvedené na obalu a nikdy nepřekračujte maximální dobu skladování uvedenou na obalu.
- Skleněné police slouží k rychlému zmrazení čerstvých potravin, neboť mrazicí prostor dosahuje většího výkonu mrazení. Tyto police se nacházejí nad a pod prostřední přihrádkou v mrazicím prostoru.

<b>RYBY A RŮZNÉ DRUHY MASA</b>	<b>PŘÍPRAVA</b>	<b>DÉLKA SKLADOVÁNÍ (MĚSÍCE)</b>	<b>DÉLKA ROZMRAZOVÁNÍ PŘI POKOJOVÉ TEPLOTĚ -HODINY-</b>
<b>Hovězí steak</b>	Zabalený k mražení v praktických porcích	6 - 8	1-2
<b>Jehněčí maso</b>	Zabalený k mražení v praktických porcích	6 - 8	1-2
<b>Telecí pečeně</b>	Zabalený k mražení v praktických porcích	6 - 8	1-2
<b>Telecí kostky</b>	Na malé kousky	6 - 8	1-2
<b>Skopové kousky</b>	Na kousky	4 - 8	2-3
<b>Mleté maso</b>	V praktických porcích, balené bez kořenění	1 - 3	2-3
<b>Droby (kousky)</b>	Na kousky	1 - 3	1-2
<b>Párky/Salámy</b>	Musí být zabalené.	—	Do rozmrazení
<b>Kuře a krůta</b>	Zabalený k mražení v praktických porcích	4 - 6	10-12
<b>Kachna/Husa</b>	Zabalený k mražení v praktických porcích	4 - 6	10
<b>Jelen - Králík - Kanec</b>	Porce po 2,5 kg a bez kostí	6 - 8	10-12
<b>Sladkovodní ryby (pstruh, kapr, štika, candát)</b>	Musí být omyté a osušené, dobře vyčištěné, ocasní ploutev a hlava musí být odříznuté.	2	Do úplného rozmrazení
<b>Mořské ryby (okoun, platýs, kambala)</b>		4	Do úplného rozmrazení
<b>Tučné ryby (makrela, tuňák, sardinky)</b>		2 - 4	Do úplného rozmrazení
<b>Korýši</b>	Očištění a v sáčcích	4 - 6	Do úplného rozmrazení
<b>Kaviár</b>	Ve vlastním obalu, hliníkovém nebo plastovém	2 - 3	Do úplného rozmrazení
<b>Hlemýždi</b>	Ve slané vodě, v hliníkovém nebo plastovém obalu	3	Do úplného rozmrazení

ZELENINA A OVOCE	PŘÍPRAVA	DÉLKA SKLADOVÁNÍ (MĚSÍCE)	DÉLKA ROZMRAZOVÁNÍ PŘI POKOJOVÉ TEPLOTĚ -HODINY-
<b>Květák</b>	Odstraňte listy, rozdělte na části a vložte do nádoby s vodou a trochou citrónu	10 - 12	Lze použít ve zmražené formě
<b>Fazolky, zelené fazolky</b>	Omyjte a nakrájejte na malé kousky.	10 - 13	Lze použít ve zmražené formě
<b>Hrášek</b>	Vyloupejte a opláchněte	12	Lze použít ve zmražené formě
<b>Houby a chřest</b>	Omyjte a nakrájejte na malé kousky.	6 - 9	Lze použít ve zmražené formě
<b>Zelí</b>	Očištěné	6 - 8	2
<b>Lilek</b>	Po omytí nakrájejte na 2 cm kousky	10 - 12	Plátky oddělte
<b>Kukuřice</b>	Očistěte a zabalte klas nebo zrna	12	Lze použít ve zmražené formě
<b>Mrkev</b>	Očistěte a nakrájejte na plátky	12	Lze použít ve zmražené formě
<b>Paprika</b>	Odstraňte stonek, rozdělte na poloviny a odstraňte semínka.	8 - 10	Lze použít ve zmražené formě
<b>Špenát</b>	Omytý	6 - 9	2
<b>Jablko a hruška</b>	Nakrájené, oloupané	8 - 10	(V mrazničce) 5
<b>Meruňka a broskev</b>	Rozpulte a odstraňte pecku	4 - 6	(V mrazničce) 4
<b>Jahoda a malina</b>	Omyjte a očistěte	8 - 12	2
<b>Vařené ovoce</b>	V nádobě s přidáním 10% cukru	12	4
<b>Švestky, třešně, višně</b>	Omyjte je a vyjměte pecky.	8 - 12	5 - 7

MLÉČNÉ PRODUKTY A PEČIVO		PŘÍPRAVA	DÉLKA SKLADOVÁNÍ (MĚSÍCE)	SKLADOVACÍ PODMÍNKY
<b>Balené (homogenizované) mléko</b>		Ve vlastním obalu	2 - 3	Pouze homogenizované mléko
<b>Sýr (s výjimkou tvarohu)</b>		Na plátky	6 - 8	Při krátkodobém skladování lze ponechat v původním balení. Při dlouhodobém skladování je třeba je zabalit do plastové fólie.
<b>Máslo, margarín</b>		Ve vlastním obalu	6	—
<b>Vejece(*)</b>	<b>Bílek</b>		10 - 12	30 gr se rovná žloutku
	<b>Vaječná směs (bílek-žloutek)</b>	Dobře promíchejte, přidejte špetku cukru nebo soli, abyste předešli nadměrnému zhoustnutí.	10	50 gr se rovná žloutku
	<b>Žloutek</b>	Dobře promíchejte, přidejte špetku cukru nebo soli, abyste předešli nadměrnému zhoustnutí.	8 - 10	20 g se rovná žloutku

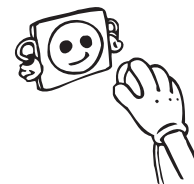
V uzavřeném pohárku

(\*) Nesmí dojít ke zmražení se skořápkou. Bílek a žloutek se musí zmrazit odděleně nebo musí být dobře promíchány.

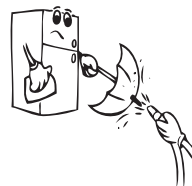
	DÉLKA SKLADOVÁNÍ (MĚSÍCE)	DÉLKA ROZMRAZOVÁNÍ PŘI POKOJOVÉ TEPLOTĚ (HODINY)	DÉLKA ROZMRAZOVÁNÍ V TROUBĚ (MINUTY)
<b>Chléb</b>	4 - 6	2 - 3	4-5 (220-225 °C)
<b>Sušenky</b>	3 - 6	1 - 1,5	5-8 (190-200 °C)
<b>Koláč</b>	1 - 3	2 - 3	5-10 (200-225 °C)
<b>Dort</b>	1 - 1,5	3 - 4	5-8 (190-200 °C)
<b>Listové těsto</b>	2 - 3	1 - 1,5	5-8 (190-200 °C)
<b>Pizza</b>	2 - 3	2 - 4	15-20 (200 °C)

## ČÁST 4. ČIŠTĚNÍ A ÚDRŽBA

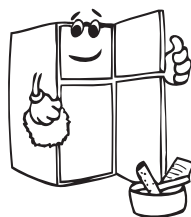
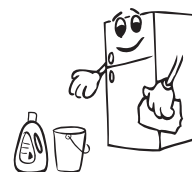
Před přistoupením k čištění nejprve odpojte chladničku od napájení vytažením zástrčky napájecího kabelu ze zásuvky.



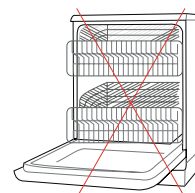
Je zakázáno čistit chladničku nalitím vody do vnitřního prostoru.



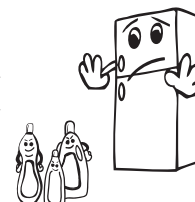
Vnitřní a vnější povrch spotřebiče lze otřít měkkým hadříkem (nebo houbičkou) namočeným do teplé vody s trochou prostředku na mytí nádobí.



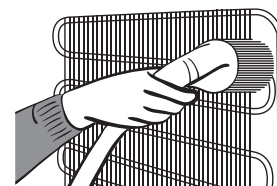
Jednotlivé komponenty vyjímajte ze spotřebiče postupně a umyjte je ve vodě s trochou prostředku na mytí nádobí. Tyto komponenty nelze mýt v myčce nádobí.



Nepoužívejte abrazivní prostředky, saponáty ani mýdla. Po umytí vše opláchněte čistou vodou a důkladně vysušte. Po ukončení čištění připojte spotřebič k napájení zasunutím zástrčky suchou rukou do zásuvky.



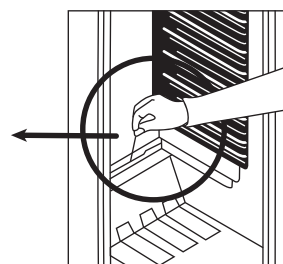
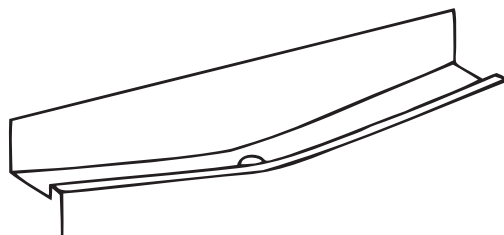
Kondenzátor (černý prvek na zadní straně ledničky) je třeba čistit pomocí měkkého kartáče minimálně jednou ročně. Tímto způsobem umožníte chladničce pracovat efektivněji a s menší spotřebou energie.



**NAPÁJENÍ MUSÍ BÝT VŽDY ODPOJENO.**

### ROZMRAZOVÁNÍ

- Odmrazování probíhá zcela automaticky během provozu spotřebiče. Voda z odmrázování se hromadí ve žlábků pro odpařování a automaticky se odpařuje.
- Odpařovací žlábek a otvor pro odtok vody (na zadní straně přihrádky na ovoce v chladicím prostoru) je třeba pravidelně čistit, aby nedocházelo k hromadění vody na dně. Voda by měla normálně odtékat.

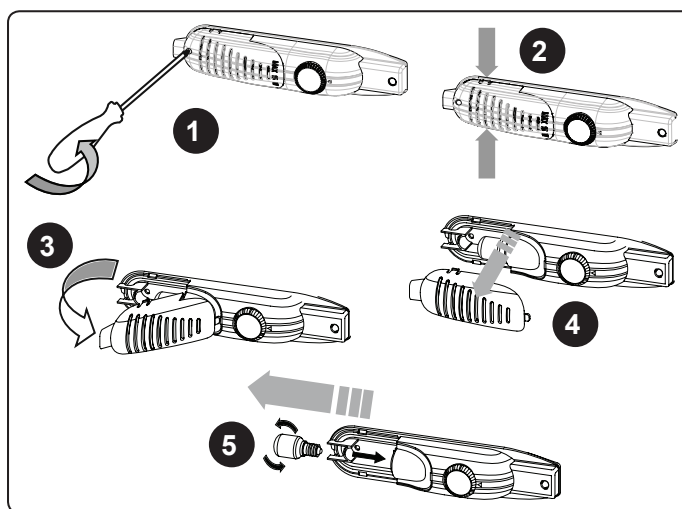


## Odmrazování mrazicího prostoru

- Námraza, nakumulovaná v mrazáku, musí být odstraňována pravidelně. (Použijte přibalenou plastovou škrabku) Mrazák musí být vyčištěn stejným způsobem jako prostor chladničky, odmrazování se musí provést minimálně dvakrát ročně.
- Den před odmrazováním nastavte termostat do pozice "5", abyste jídlo důkladně zmrazili.
- Během odmrazování musí být zmražené potraviny zabalené do několika vrstev papíru a uchovány na chladném místě. Nežádoucí zvýšení teploty zkrátí jejich životnost. Nezapomeňte tyto potraviny spotřebovat v relativně krátké době.
- Termostat nastavte do pozice « 0 » nebo odpojte zařízení, nechte otevřené dveře a to do naprostého odmražení.
- Pro urychlení procesu odmrazování lze do mrazáku umístit jedu nebo více nádob s horkou vodou.
- Vnitřní část pečlivě vysušte a termostat nastavte do pozice MAX.

## VÝMĚNA ŽÁROVKY

1. Důležitá poznámka: Před zahájením procesu odpojte spotřebič od zdroje napájení.
2. Pomocí šroubováku odstraňte šroub na krytu lampy. (Obr. 1)
3. Stisknete háčky na krytu lampy. (Obr. 2) Vytažením háčků z krytu otevřete kryt lampy směrem k šípce. (Obr. 3)
4. Zatažením za kryt směrem k šípce jej sejměte. (Obr. 4)
5. Otočením proti směru hodinových ručiček žárovku odstraňte. (Obr. 5)
6. Vyměňte současnou žárovku za novou, která nemá více než 15 W. (Obr. 5)
7. Proveďte popsané výše kroky v opačném pořadí.
8. Vyčkejte 5 minut a spotřebič připojte k síti.

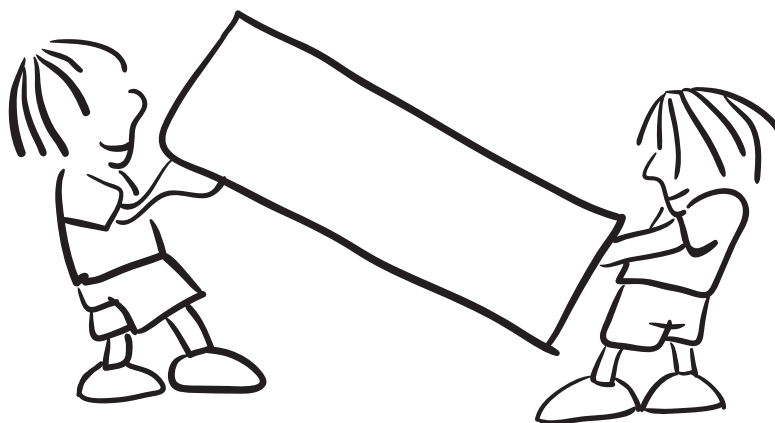


## VÝMĚNA LED OSVĚTLENÍ

Pokud je chladnička vybavena LED osvětlením, kontaktuje zákaznický servis, neboť takovouto výměnu smí provádět pouze kvalifikovaný personál.

## ČÁST 5. PŘEPRAVA A ZMĚNA MÍSTA INSTALACE

- Originální obal a polystyrénovou pěnu si můžete uschovat pro případnou přepravu spotřebiče v budoucnu (volitelné).
- V případě opětovné přepravy použijte silný obal, popruhy nebo silné provazy a postupujte v souladu s pokyny pro přepravu uvedenými na originálním přepravním obalu.
- Vyjměte veškeré pohyblivé příslušenství (police, přihrádky na ovoce a zeleninu apod.) nebo upevněte uvnitř spotřebiče tak, aby se během přemísťování a přepravy nemohlo pohybovat.



**Chladničku vždy přepravujte ve svislé poloze.**

### ZMĚNA OTEVÍRÁNÍ DVÍŘEK

- Nelze změnit směr otevírání dvířek chladničky, pokud je madlo připevněno k čelní straně těchto dvířek.
- Směr otevírání dvířek lze změnit u pouze u modelů, které nejsou vybaveny madly.
- Pokud lze změnit směr otevírání dvířek Vaší chladničky, kontaktujte nejbližší autorizovaný servis, který provede změnu směru jejich otevírání.



## ČÁST 6. NEŽ KONTAKTUJETE ZÁKAZNICKÝ SERVIS

Pokud Vaše chladnička nefunguje správně, může se jednat o drobný problém. před kontaktováním zákaznického servisu zkontrolujte následující body - ušetříte tak čas i peníze.

### Co dělat, když Váš spotřebič nepracuje:

Zkontrolujte, zda:

- Nedošlo k výpadku napájení.
- Není vypnutý hlavní jistič v domě/bytě.
- Zásuvka je funkční. Připojte k této zásuvce jiný spotřebič, o kterém spolehlivě víte, že funguje.

### Co dělat, když Váš spotřebič nepracuje správně.

Zkontrolujte, zda:

- Spotřebič není zbytečně zatěžován.
- Termostat není nastaven do polohy "1" (pokud ano, pak ho nastavte otočným voličem do příslušné polohy).
- Dvířka jsou důkladně zavřená.
- Na kondenzátoru není usazený prach.
- Byla ponechána dostatečná mezera mezi spotřebičem a stěnou.

### Pokud spotřebič vydává hluk:

Normální hluk; Hluk kompresoru

- Normální hluk motoru. Tento hluk znamená, že kompresor normálně pracuje.
- Kompresor může hlučet intenzivněji krátce po zapnutí.

Zvuk bublání a šplíchání:

- Tento hluk způsobuje průtok chladiva trubkami chladicího okruhu.
- Pokud se tento zvuk liší, zkontrolujte, zda:
  - Je spotřebič správně vyrovnán.
  - Nic se nedotýká jeho zadní stěny.
  - Nevibrují nějaké předměty umístěné na spotřebiči.

### Pokud se ve spodní části spotřebiče hromadí voda.

Zkontrolujte, zda:

- Drenážní otvor určený k odtékání vody z odmrazování není ucpaný (použijte příslušnou zátku).

### DŮLEŽITÉ POZNÁMKY:

- Pokud nebudete spotřebič delší dobu používat (např. o letních prázdninách), odpojte ho od napájení, vyčistěte v souladu s pokyny a nechte dvířka otevřená, aby nedošlo ke vzniku plísní a tvorbě nepříjemného zápachu.
- Pokud chcete spotřebič zcela vypnout, vytáhněte zástrčku napájecího kabelu ze zásuvky (před čištěním a pro případ, že dvířka zůstanou otevřená).
- Pokud problém přetrvává, přestože jste se řídili výše uvedenými pokyny, kontaktujte prosím nejbližší autorizovaný servis.

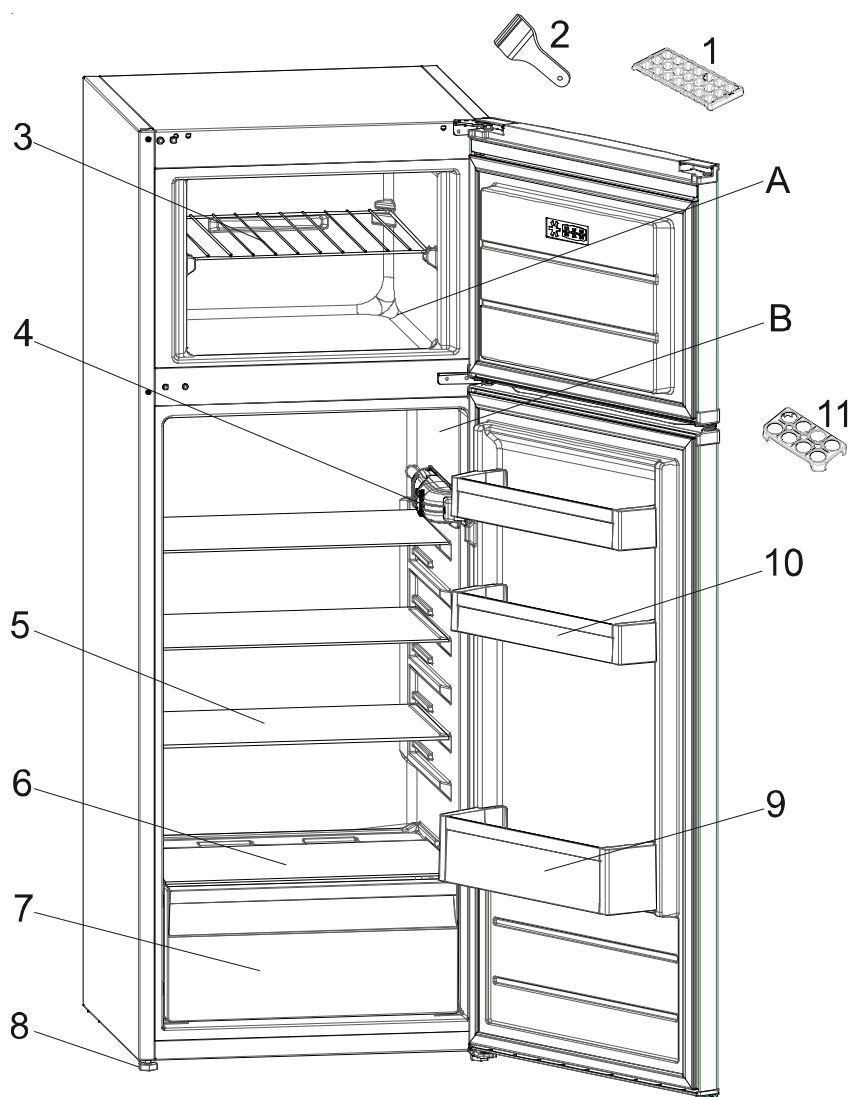
## TIPY PRO ÚSPORU ENERGIE

1. Umístěte přístroj do studené, řádně větrané místnosti, nikoli na přímé slunce ani do blízkosti zdrojů tepla (topení, vařič atd.). V takovém případě použijte izolační desku.
  2. Nechte teplé potraviny a nápoje vychladnout vně přístroje.
  3. Pokud rozmrazujete zmražené potraviny, umístěte je do chladicí přihrádky přístroje. Při rozmrazování potravin, nízká teplota zmražených potravin pomůže udržet chladicí část chladnou. Tímto šetříte energii. Pokud jsou zmražené potraviny vyjmuty z přístroje, způsobuje to plýtvání energií.
  4. Pokud do přístroje umístíte nápoje a zbylé potraviny, musí být přikryty. Jinak se v přístroji zvýší vlhkost. Provozní doba se tudíž zvýší. Přikrytí nápojů a potravin také zachová chuť a vůni.
  5. Pokud vkládáte nápoje a potraviny do přístroje, nechte dveře otevřené na co nejkratší dobu.
  6. Udržujte kryty přihrádek rozlišných teplot zavřené. ( přihrádky na čerstvou zeleninu, chladič, atd.)
  7. Těsnění dveří musí být čisté a pružné. Pokud je těsnění opotřebované, vyměňte ho.
  8. Je možné uskladnit více potravin odstraněním mrazicího regálu. Spotřeba energie je vyjádřena maximálním zatížením a bez mrazicího regálu.
- Instalaci a opravy musí vždy provádět autorizovaný servisní zástupce, aby se zabránilo možným rizikům.
  - Výrobce neodpovídá za škody, které mohou vzniknout při postupech prováděných neoprávněnými osobami.
  - Opravy smí provádět pouze technik. Pokud je nutné vyměnit součást, ujistěte se, že jsou použity pouze originální náhradní díly.
  - Nesprávné opravy nebo použití neoriginálních náhradních dílů mohou způsobit značné škody a vystavit uživatele značnému riziku.
  - Kontaktní informace zákaznického servisu najdete na zadní straně tohoto dokumentu.
  - Originální náhradní díly vztahující se k funkci podle příslušné objednávky ekodesignu lze získat od zákaznického servisu po dobu nejméně 10 let ode dne, kdy byl váš spotřebič uveden na trh v Evropském hospodářském prostoru.

Služby zákazníkům  
 PL: +48 22 243 70 00  
 Po 7:00 - 17:00  
 Út-Pá 9:00 - 17:00  
 kontakt@kernau.com

## ČÁST 7. ČÁSTI A SOUČÁSTI ZAŘÍZENÍ

Tento spotřebič není určen k použití jako vestavěné zařízení.



Tento obrázek má pouze informativní charakter a slouží k vyobrazení různých částí spotřebiče a jeho příslušenství. Jednotlivé komponenty se mohou v závislosti na modelu spotřebiče lišit.

A) Chladicí prostor

B) Mrazicí prostor

1) ZÁSOBNÍK NA LED

2) PLASTOVÝ NŮŽ

3) POLICE MRAZNIČKY

4) TERMOSTAT BOX

5) POLICE CHLADNIČKY

6) KRYT ČERSTVÉ KOMORY

7) ČERSTVÁ KOMORA

8) ŠROUBOVÉ NOHY

9) POLICE NA LÁHEV

10) POLICE NA MÁSLA a SÝR

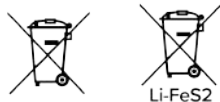
11) ZÁVĚSNÝ ZÁSOBNÍK NA VEJCE

\*U některých modelů

**Oddělení pro čerstvé potraviny (Chladnička):** Nejefektivnější využití energie je zajištěno při umístění zásuvek ve spodní části chladničky a rovnoměrném umístění polic, zatímco pozice košíků na dvířkách chladničky spotřebu energie neovlivňuje.

**Oddělení pro zmrazené potraviny (Mraznička):** Nejúčinnější využití energie je zajištěno v konfiguraci se zásuvkami a zásobníky ve skladové pozici.

## ČÁST 8. LIKVIDACE OPOTŘEBOVANÝCH ZAŘÍZENÍ



obr. A obr. B

Toto zařízení bylo navrženo a vyrobeno z vysoce jakostních materiálů a komponent, které jsou vhodné k opakovanému využití.

Symbol přeškrtnuté popelnice umístěný na výrobku (obr. A) znamená, že výrobek musí být před odevzdáním do sběrný roztríděn v souladu s ustanoveními Směrnice Evropského parlamentu a Rady 2012/19/EU. Pokud je na výrobku umístěn symbol přeškrtnuté popelnice (obr. B), znamená to, že výrobek obsahuje baterie, které musí být před odevzdáním do sběrný vyjmuty v souladu s ustanovením Směrnice Evropského parlamentu a Rady 2006/66/ES. Taková značka informuje, že elektrická a elektronická zařízení i baterie (pokud jsou použity) nemohou být po použití zlikvidovány společně s jinými odpady pocházejícími z domácností.

Uživatel je povinen předat spotřebované zařízení a baterie (pokud jsou použity) do sběrem použitého elektrického a elektronického odpadu a baterií (pokud se vyskytují). Sběrný takových odpadů, včetně sběren opotřebovaného zařízení, provozovatelé zpracujících provozů, distributoři (obchody), provozovatelé sběren tříděných komunálních odpadů (obecní jednotky) a jiné jednotky stanovené v zákonech tvoří příslušný systém umožňující odevzdání takového zařízení.

Správná likvidace spotřebovaného zařízení a baterií (v případě použití) zabrání škodlivému působení na zdraví a životní prostředí vlivem obsahu nebezpečných látek a nesprávného skladování a zpracování takového spotřebiče. Domácnosti hrají důležitou roli při přispívání k opětovnému použití a využití, včetně recyklace spotřebovaného zařízení a v této fázi se formují základy, které mají vliv na zachování spolčených hodnot, jakým je čisté životní prostředí. Domácnosti jsou také jedním z větších uživatelů drobného zařízení a rozumné zacházení s nimi má v této fázi vliv na získávání druhotných surovin.

V případě nevhodné likvidace tohoto zařízení mohou být uloženy pokuty v souladu s lokální legislativou.

Pokud má zařízení zámek, je nutné ho pro zachování bezpečnosti všech osob, které mohou mít kontakt se zařízením, demontovat.

Některé ledničky a mrazničky mají izolační materiál a chladicí médium z CFC. Proto je nutné zachovat zvláštní opatrnost, aby nedošlo ke znečištění životního prostředí, když budete svou starou ledničku likvidovat.

**БРОШУРА ПО ВИКОРИСТАННЮ  
ХОЛОДИЛЬНИК БЕЗ РОЗМОРОЖУВАННЯ  
KFRT 14152.1 IX/W**



**[www.kernau.com](http://www.kernau.com)**

## ЗМІСТ

<b>ЧАСТИНА 1. ПЕРЕД ВИКОРИСТАННЯМ .....</b>	<b>60</b>
ЗАГАЛЬНІ ПОПЕРЕДЖЕННЯ .....	60
ПОПЕРЕДЖЕННЯ ЩОДО ТЕХНІКИ БЕЗПЕКИ .....	61
ВСТАНОВЛЕННЯ ТА ЕКСПЛУАТАЦІЯ ХОЛОДИЛЬНИКА .....	62
ПЕРЕД ВИКОРИСТАННЯМ ХОЛОДИЛЬНИКА .....	62
<b>ЧАСТИНА 2. ДИСПЛЕЙ ТА ПАНЕЛЬ УПРАВЛІННЯ .....</b>	<b>63</b>
ДИСПЛЕЙ І ПАНЕЛЬ КЕРУВАННЯ .....	63
АКСЕСУАРИ .....	66
<b>ЧАСТИНА 3. РОЗТАШУВАННЯ ПРОДУКТІВ У ПРИСТРОЇ .....</b>	<b>67</b>
<b>ЧАСТИНА 4. ЧИЩЕННЯ ТА ОБСЛУГОВУВАННЯ .....</b>	<b>72</b>
РОЗМОРОЖУВАННЯ .....	72
ЗАМІНА LED-ОСВІТЛЕННЯ .....	73
<b>ЧАСТИНА 5. ТРАНСПОРТУВАННЯ ТА ЗМІНА МІСЦЯ РОЗТАШУВАННЯ .....</b>	<b>74</b>
ПЕРЕСТАВЛЕННЯ ДВЕРЦЯТ .....	74
<b>ЧАСТИНА 6. ПЕРЕД ЗВЕРНЕННЯМ ДО ЦЕНТРУ ПІСЛЯПРОДАЖНОГО ОБСЛУГОВУВАННЯ .....</b>	<b>75</b>
РЕКОМЕНДАЦІЇ .....	75
ПОРАДИ ЩОДО ЕКОНОМІЇ ЕНЕРГІЇ .....	76
<b>ЧАСТИНА 7. ЧАСТИНИ ТА ВІДСІКИ ПРИСТРОЮ .....</b>	<b>77</b>
<b>ЧАСТИНА 8. УТИЛІЗАЦІЯ ВИКОРИСТАНИХ ПРИСТРОЇВ .....</b>	<b>78</b>

## ЧАСТИНА 1. ПЕРЕД ВИКОРИСТАННЯМ

### ЗАГАЛЬНІ ПОПЕРЕДЖЕННЯ

**ПОПЕРЕДЖЕННЯ:** Слідкуйте за тим, щоб у вентиляційних отворах корпусу та внутрішній конструкції не було сторонніх предметів.

**ПОПЕРЕДЖЕННЯ:** Не застосовуйте механічні пристрої та інші засоби для прискорення процесу розморожування окрім тих, які рекомендує виробник.

**ПОПЕРЕДЖЕННЯ:** Не використовуйте електричні прилади у відсіках для зберігання харчових продуктів, окрім рекомендованих виробником пристрою.

**ПОПЕРЕДЖЕННЯ:** Не допускайте пошкодження холодильного контуру.

**ПОПЕРЕДЖЕННЯ:** Щоб уникнути небезпеки через нестійкість пристрою, він має бути встановлений у відповідності з інструкціями.

**ПОПЕРЕДЖЕННЯ:** Розміщуючи прилад, не допускайте заземлення або пошкодження шнуру живлення.

**ПОПЕРЕДЖЕННЯ:** Не розташовуйте багатомісні розетки або переносні джерела живлення з заднього боку приладу.

**ПОПЕРЕДЖЕННЯ:** Не користуйтеся перехідниками.



Символ ISO 7010 W021

**ПОПЕРЕДЖЕННЯ: Ризик пожежі / легкозаймисті матеріали**

- Якщо у приладі використовується холодильний агент R600a (це можна дізнатися з інформації на етикетці на холодильнику), необхідно дотримуватися обережності під час транспортування та монтажу, щоб уникнути пошкодження деталей приладу, що містять холодильний агент. Хоча R600a є екологічно безпечним природним газом, він є вибухонебезпечним, і в разі його витікання через пошкодження деталей холодильного контуру слід не допускати використання відкритого полум'я або джерел тепла поблизу холодильника та провітрити приміщення, в якому розташовано прилад, протягом кількох хвилин.
- Під час перенесення та розташування холодильника необхідно слідкувати за тим, щоб не пошкодити холодильний контур.
- Не зберігайте в цьому пристрої вибухові речовини, такі як аерозольні балони з горючим паливом.
- Цей пристрій призначений лише для домашнього використання.
- Якщо штепсель холодильника не підходить до розетки, його повинен замінити виробник, його агент з обслуговування або спеціаліст аналогічної кваліфікації, щоб уникнути небезпеки.
- Цей прилад не призначено для використання людьми (включаючи дітей) із обмеженими фізичними, сенсорними або розумовими здібностями, а також тими, які мають недостатній досвід та знання, окрім тих випадків, коли вони користуються приладом під наглядом або керівництвом особи, яка відповідає за їхню безпеку.

- Слідкуйте за тим, щоб діти не гралися з приладом. До шнура живлення цього холодильника був приєднаний спеціальний штепсель із заземленням. Цей штепсель можна вмикати лише у заземлену розетку, обладнану плавким запобіжником щонайменше на 16 амперів.
- Якщо у вашому будинку немає такої розетки, зверніться до уповноваженого електрика для встановлення такої. Цей прилад можуть використовувати діти старші 8 років та особи зі зниженими фізичними, сенсорними та ментальними можливостями або котрим бракує досвіду та знань, якщо їм забезпечено нагляд та інструкції щодо безпечного користування приладом і якщо вони розуміють можливу небезпеку. Діти не повинні бавитися з приладом. Чищення та обслуговування не повинні робити діти без нагляду.
- Дітям від 3 до 8 років дозволяється завантажувати та розвантажувати холодильник. Не передбачено виконання дітьми будь-яких операцій з очистки або обслуговування приладу, не передбачено використання приладу дітьми у ранньому віці (від 0 до 3 років), діти молодшого віку (від 3 до 8 років) можуть користуватися приладом під постійним наглядом дорослих, діти старшого віку (від 8 до 14 років), а також люди з фізичними вадами можуть безпечно користуватись пристроєм під належним доглядом або після детальних роз'яснень щодо умов користування приладом. Не передбачено використання приладу людьми з важкими фізичними вадами без постійного нагляду.
- Якщо шнур живлення пошкоджений, то, щоб запобігти враженню електричним струмом, його повинен замінити виробник, його технічний представник або спеціаліст аналогічної кваліфікації.
- Цей прилад не призначено для використання на висоті понад 2000 м над рівнем моря.

### **Щоб уникнути забруднення їжі дотримуйтеся наступних інструкцій:**

- Відкривання дверей упродовж тривалого проміжку часу може призвести до суттєвого підвищення температури у відділеннях приладу.
- Виконуйте регулярну очистку поверхонь, що вступають у контакт з їжею, а також доступних для очищення систем зливу.
- Зберігайте сире м'ясо або рибу у спеціальних контейнерах холодильника, щоб запобігти їх контакту або потрапляння крапель на інші продукти.
- Морозильні камери, позначені двома зірочками призначені для зберігання попередньо заморожених продуктів, зберігання або виготовлення морозива чи кубиків льоду.
- Морозильні камери, позначені однією, двома або трьома зірочками не призначені для заморожування свіжих продуктів.
- У разі, якщо холодильник лишається пустим на протязі тривалого часу, розморозьте, помийте та висушіть прилад і лишіть двері відчиненими, щоб запобігти утворенню плісняви всередині приладу.



## ПРИМІТКИ:

- Уважно прочитайте цей посібник перед встановленням та використанням приладу. Виробник не несе відповідальності за збитки, що сталися через неналежне використання приладу.
- Дотримуйтеся всіх інструкцій, наведених на приладі та в посібнику, та зберігайте цей посібник в надійному місці, щоб мати змогу звернутися до нього в майбутньому для вирішення можливих проблем.
- Цей прилад призначений для побутового використання. Він може використовуватися лише в домашньому господарстві та за своїм призначенням. Він не призначений для комерційного чи загального користування. Таке використання призведе до скасування гарантії на прилад, і компанія-виробник не нести відповідальності за можливі збитки.
- Цей прилад призначений для побутового використання і придатний лише для охолодження та зберігання продуктів харчування. Він не призначений для комерційного чи загального користування та/або зберігання речовин, відмінних від продуктів харчування. Компанія-виробник не несе відповідальності за збитки, що можуть статися через неналежне використання.

## ПОПЕРЕДЖЕННЯ ЩОДО ТЕХНІКИ БЕЗПЕКИ

- Для живлення приладу не використовуйте спарені розетки чи подовжувальний шнур.
- Не використовуйте шнур живлення, якщо він пошкоджений або зношений.
- Не тягніть, не згинайте та не пошкоджуйте шнур живлення.
- Не користуйтеся перехідниками.



- Цей прилад призначений для використання дорослими, не дозволяйте дітям гратися з приладом чи кататися, висячи на його дверях.
- Не вставляйте вилку в розетку та не виймайте її вологими руками — це може призвести до ураження електричним струмом!
- Не кладіть скляні пляшки або банки з напоями у морозильну камеру. Пляшки або банки можуть луснути.



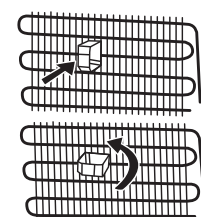
- З метою безпеки не зберігайте у холодильнику вибухонебезпечні або легкозаймисті речовини. Пляшки з високим вмістом алкоголю необхідно щільно закрити й розташувати в холодильній камері вертикально.
- Коли дістаєте лід з морозильної камери, не торкайтеся до нього — лід може спричинити обмороження та/або порізи шкіри.
- Не торкайтеся заморожених продуктів вологими руками! Не вживайте в їжу морозиво та кубики льоду, щойно вийняті з морозильної камери!
- Розморожені продукти харчування не можна повторно заморозувати. Це може заподіяти шкоду здоров'ю, наприклад, спричинити харчове отруєння.
- Не накривайте корпус та верхню частину холодильника тканиною. Це впливає на ефективність роботи холодильника.
- Під час транспортування зафіксуйте приладдя у холодильнику, щоб уникнути його пошкодження.



## ВСТАНОВЛЕННЯ ТА ЕКСПЛУАТАЦІЯ ХОЛОДИЛЬНИКА

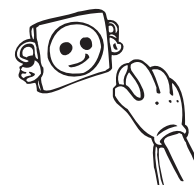
Перед використанням холодильника слід звернути увагу на викладену нижче інформацію.

- Робоча напруга холодильника становить 220–240 В за частоти 50 Гц.
- Виробник не несе відповідальності за пошкодження, що сталися внаслідок використання приладу без належного заземлення.
- Холодильник слід ставити в місці, де на нього не потраплятимуть прямі сонячні промені.
- Прилад має бути розташований на відстані щонайменше 50 см від кухонних плит, газових печей та радіаторів опалення та щонайменше 5 см від електричних плит.
- Прилад не можна використовувати поза приміщенням та залишати під дощем.
- Якщо холодильник розташований поряд з морозильним апаратом глибокого заморожування, між ними має бути відстань не менше 2 см, щоб запобігти конденсації на зовнішній поверхні.
- Не ставте на холодильник будь-які предмети. Холодильник слід ставити в належному місці, щоб над ним був вільний простір щонайменше 15 см у висоту.
- Слід відрегулювати висоту передніх ніжок, щоб забезпечити стійку і надійну роботу холодильника. Для регулювання ніжок їх можна прокручувати за годинниковою стрілкою (або у протилежному напрямку). Це слід зробити до того, як покладете в холодильник продукти харчування.
- Перед використанням холодильника вимийте всі деталі теплою водою з додаванням чайної ложки харчової соди, а потім промийте чистою водою і висушіть. Після чищення встановіть усі деталі на місце.
- Щоб конденсатор (частина з чорними ребрами на задній панелі) не торкався стіни, встановіть пластмасовий упор, повернувши його на 90°, як показано на рисунку.
- Холодильник повинен бути розташований на відстані від стіни не більше 75 мм.



## ПЕРЕД ВИКОРИСТАННЯМ ХОЛОДИЛЬНИКА

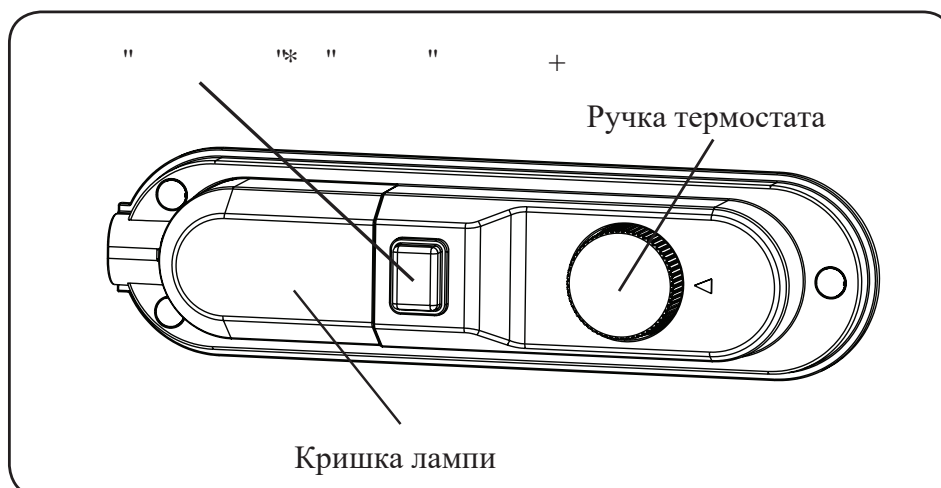
- Перед першим вмиканням холодильника або після транспортування для забезпечення ефективної роботи лишіть холодильник у вертикальному положенні протягом 3 годин. Після цього його можна вмикати в розетку. Недотримання цієї вимоги може призвести до пошкодження компресора.
- При першому увімкненні холодильника може з'явитися сторонній запах. Запах зникне, коли розпочнеться охолодження.



## ЧАСТИНА 2. ДИСПЛЕЙ ТА ПАНЕЛЬ УПРАВЛІННЯ

### ДИСПЛЕЙ І ПАНЕЛЬ КЕРУВАННЯ

Термостат автоматично регулює внутрішню температуру відсіку холодильника і морозильної камери. Обертаючи кнопку від положення 1-5, буде підтримуватися холодніша температура. Позиція «•» показує, що термостат закритий і не буде охолодження.



### ВАЖЛИВА ПРИМІТКА:

Не повертайте ручку за положення „1” – це призведе до вимкнення пристрою.

### РЕГУЛЮВАННЯ ТЕРМОСТАТА З ХОЛОДИЛЬНИКОМ:

- 1 – 2 :** Для короткострокового зберігання продуктів в морозильній камері встановіть ручку між мінімальною та середньою позиціями.
- 3 – 4 :** Для довгострокового зберігання продуктів в морозильній камері встановіть ручку у середню позицію.
- 5 :** Для заморожування свіжих продуктів. Пристрій буде працювати довше. отримання належної температури необхідно переставити ручку у попередню позицію.

**Швидке заморожування:** Цей перемикач слід використовувати для керування режимом швидкого заморожування. Для максимальної холодопродуктивності увімкніть цей перемикач за 24 години перед розміщенням свіжих продуктів. Після розміщення свіжих продуктів у морозильній камері встановіть перемикач у положення ON (увімк.) та зачекайте 24 години. Для зменшення споживання електроенергії, через 24 години після розміщення свіжих продуктів у морозильній камері, вимкніть цей перемикач.

## ПОПЕРЕДЖЕННЯ ЩОДО РЕГУЛЮВАННЯ ТЕМПЕРАТУРИ

- Не рекомендовано використовувати холодильник за температури навколишнього середовища нижче 10 °С із точки зору його ефективності.
- Регулювання температури слід робити з урахуванням частоти відкривання дверей та кількості продуктів у холодильнику.
- Для досягнення повного охолодження холодильник після вмикання має безперервно працювати до 24 годин за температури навколишнього середовища. У цей період не слід часто відкривати двері холодильника та класти в нього забагато продуктів.
- Щоб запобігти пошкодженню компресора, у холодильнику передбачено функцію 5-хвилинної затримки, коли його вимикають з розетки і знову вмикають, або у разі збою електроживлення. Нормальна робота холодильника розпочнеться за 5 хвилин.
- Холодильник призначений для роботи при температурах навколишнього середовища, вказаних у стандартах, відповідно до кліматичного класу, вказаного на інформаційній етикетці. Не рекомендується використовувати холодильник при температурах, які виходять за межі вказаних діапазонів, оскільки це впливає на ефективність охолодження.
- Це обладнання призначене для використання при температурі навколишнього середовища у межах 10 - 43 °С.

### Клас кліматичних умов та значення:

**T (тропічний):** Цей побутовий холодильний пристрій призначено для використання за температури навколишнього повітря від 16 до 43 °С.

**ST (субтропічний):** Цей побутовий холодильний пристрій призначено для використання за температури навколишнього повітря від 16 до 38 °С.

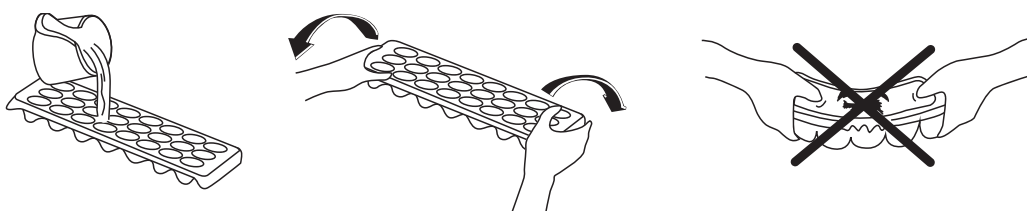
**N (помірний):** Цей побутовий холодильний пристрій призначено для використання за температури навколишнього повітря від 16 до 32 °С.

**SN (помірний розширений):** Цей побутовий холодильний пристрій призначено для використання за температури навколишнього повітря від 10 до 32 °С.

## АКСЕСУАРИ

### Лоток для льоду

- Форму для льоду наповніть водою та помістіть в морозильне відділення.
- Після повного перетворення води в лід ви можете зігнути форму, як показано нижче, щоб.



Всі згадані або відображені аксесуари можуть відрізнятися залежно від моделі.

## ЧАСТИНА 3. РОЗТАШУВАННЯ ПРОДУКТІВ У ПРИСТРОЇ

### Холодильна камера

- У нормальних умовах експлуатації в холодильній камері достатньо встановити температуру 4°C.
- Щоб зменшити вологість і пов'язане з нею утворення інею, ні в якому разі не ставте в холодильник рідини у незакритих місткостях. Іній швидше осідає в найхолодніших частинах випарника, і з часом холодильник доведеться частіше розморожувати.
- Ні в якому разі не слід класти в холодильну камеру теплі продукти. Теплі продукти слід охолодити при кімнатній температурі. Продукти в холодильній камері слід розміщувати таким чином, щоб у ній була достатня циркуляція повітря.
- Жодні предмети не мають доторкатися до задньої стінки: це викликатиме замерзання, і упакування може примерзнути до задньої стінки. Не відчиняйте холодильник надто часто.
- М'ясо і чищену рибу (в упакуванні чи на пластикових дошках), які передбачається використати протягом 1-2 днів, слід класти в нижній частині холодильника (над контейнером для овочів) — це найхолодніша частина, в якій підтримуються найліпші умови для зберігання цих продуктів.
- Овочі та фрукти можна класти в контейнер для овочів без упакування.
- Нижче наведені деякі рекомендації щодо розміщення та зберігання продуктів у холодильному відділенні.
- За нормальних умов експлуатації буде достатньо відрегулювати налаштування температури вашого холодильника на +4 °С.
- Температура у холодильному відділенні має бути в межах 0-8 °С, свіжі продукти за температури нижче 0 °С обмерзають і загнивають, а за температур вище 8 °С збільшується бактеріальне навантаження, що спричиняє псування продуктів.
- Не кладіть у холодильник гарячі продукти, зачекайте, поки їх температура не зменшиться до температури навколишнього повітря. Гарячі продукти збільшують температуру всередині холодильника, що може спричинити харчові отруєння та небажане псування їжі.
- М'ясо, рибу тощо слід зберігати в холодильному відділенні для їжі, а у відділенні для овочів (якщо таке є) слід зберігати овочі.
- Щоб запобігти перехресному забрудненню, м'ясні продукти не слід зберігати разом з овочами та фруктами.
- Для запобігання потраплянню вологи та запахів, харчові продукти слід зберігати у холодильнику в закритих контейнерах або накритими.

ПРОДУКТИ	ТЕРМІН ЗБЕРІГАННЯ	МІСЦЕ ЗБЕРІГАННЯ В ХОЛОДИЛЬНІЙ КАМЕРІ
Овочі та фрукти	1 тиждень	В контейнері для фруктів та овочів (без упаковки)
М'ясо та риба	від 2 до 3 днів.	У пластиковій упаковці, пакетах або в вакуумній упаковці (на скляній полиці)
Свіжий сир	від 3 до 4 днів	На спеціальній полиці на дверцятах
Масло та маргарин	1 тиждень	На спеціальній полиці на дверцятах
Продукти в пляшках, молоко та йогурт	Згідно з терміном зберігання, зазначеним виробником	На спеціальній полиці на дверцятах
Яйця	1 місяць	На полиці для яєць
Продукти після кулінарної обробки	—	Усі полиці

## Морозильна камера

- Відсік глибокого заморожування призначений для тривалого зберігання заморожених продуктів і виготовлення льоду.
- Щоб забезпечити максимальну місткість морозильної камери, у верхньому та середньому відділах морозильної камери слід встановлювати скляні полиці. У нижньому відділі слід встановити нижній кошик.
- Не кладіть продукти, які збираєтесь заморожувати, поруч із замороженими раніше продуктами.
- Для оптимальної ефективності роботи приладу з метою досягнення максимального рівня потужності із заморожування за допомогою регулятора холодильника встановіть значення «4-5» за 24 години до розміщення свіжих продуктів у морозильній камері.
- Після розміщення свіжих продуктів у морозильній камері за допомогою регулятора встановіть значення «4-5» та зачекайте 24 години. Через 24 години, у разі необхідності, можна встановити нижче положення регулятора.
- Продукти, які потрібно заморозити (м'ясо, фарш, рибу тощо) слід укладати, розділивши на порції, які можна спожити за один раз.
- Не заморожуйте повторно розморожені продукти. Вони можуть спричинити небезпечне для здоров'я харчове отруєння.
- Не кладіть у відсік глибокого заморожування гарячі страви, перш ніж вони не охолонуть. Це може спричинити гниття продуктів, заморожених у відсіку глибокого замороження раніше.
- Купуючи заморожені продукти, переконайтесь у тому, що їх було заморожено при належній температурі, а також у цілісності їхнього упакування.
- Під час зберігання заморожених продуктів слід суворо дотримуватись умов зберігання, зазначених на їхній упаковці. Якщо на ній нема жодних пояснень, такі продукти слід спожити якнайшвидше.
- Якщо всередині упакування заморожених продуктів відбулося зволоження і чути неприємний запах, це може бути ознакою гниття внаслідок зберігання за невідповідних умов. Не купуйте такі продукти!
- Термін зберігання заморожених продуктів залежить від температури у приміщенні, настройки термостата, частоти відчинення дверцят, виду продукту і тривалості транспортування з магазину до дому. Завжди дотримуйтесь вказівок, наведених на упакуванні; не перевищуйте зазначений на ній термін зберігання.
- Зверніть увагу, що одразу після закриття дверцят морозильної камери може бути важко відчинити. Це цілком нормально! Після досягнення рівноважного стану в морозильній камері дверцята легко відчиняться.



### **ВАЖЛИВА ПРИМІТКА:**

- Після розморожування заморожені продукти слід готувати так само, як і свіжі. Якщо після розморожування продукти не приготовано, їх НІ В ЯКОМУ РАЗІ не слід заморожувати знову.
- Деякі спеції (наприклад, аніс, базилік, водяний крес, оцет, суміші спецій, імбир, часник, цибуля, гірчиця, чебрець, майоран, чорний перець) під час тривалого зберігання змінюють смак і надають стравам сильного смаку. Тому у страви, призначені для заморожування, слід додавати лише трохи приправи, або ж додати її вже після розморожування.
- Термін зберігання страв залежить від жиру, на якому їх приготовано. Добре зберігаються страви, приготовані на маргарині, телячому жирі, оливковій олії та маслі; страви на арахісовій олії та свинячому салі зберігаються погано.

М'ЯСО ТА РИБА	ПІДГОТОВКА	МАКСИМАЛЬНИЙ ТЕРМІН ЗБЕРІГАННЯ (МІСЯЦІ)
Біфштекс	Загорнути у плівку	6 - 8
Баранина	Загорнути у плівку	6 - 8
Телятина для смаження	Загорнути у плівку	6 - 8
Наріzana кубиками телятина	Нарізати невеликими шматками	6 - 8
Наріzana кубиками баранина	Нарізати шматками	4 - 8
М'ясний фарш	Упакувати без використання прянощів	1 - 3
Субпродукти (шматки)	Нарізати шматками	1 - 3
Копчена ковбаса/салямі	Упакувати, навіть за наявності оболонки з плівки	—
Курка та індичка	Загорнути у плівку	4 - 6
Гуска та качка	Загорнути у плівку	4 - 6
Оленина, кріль, дикий кабан	Розфасувати на порції 2,5 кг, без кісток	6 - 8
Прісноводна риба (форель, короп, щука, сом)	Вимити і висушити після вичинки та видалення луски; за потреби відрізати хвіст та голову	2
Нежирна риба (морський окунь, палтус, камбала)		4
Жирна риба (тунець, макрель, луфар, анчоус)		2 - 4
Молюски, ракоподібні	Почистити і розфасувати у пакети	4 - 6
Ікра	У власній упаковці, алюмінієвому чи пластиковому контейнері	2 - 3
Равлики	У солоній воді в алюмінієвому чи пластиковому контейнері	3

 **ПРИМІТКА:**

Заморожене м'ясо після розморожування слід готувати так само, як свіже м'ясо. Якщо м'ясо не приготувати після розморожування, його ні в якому разі не можна заморозувати повторно.



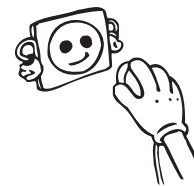
ОВОЧІ ТА ФРУКТИ	ПІДГОТОВКА	МАКСИМАЛЬНИЙ ТЕРМІН ЗБЕРІГАННЯ (МІСЯЦІ)
Стручкова квасоля і боби	Вимити, порізати на малі шматки та прокип'ятити	10 - 13
Квасоля і боби	Почистити, вимити та прокип'ятити	12
Капуста	Помити та прокип'ятити	6 - 8
Морква	Почистити, порізати скибочками та прокип'ятити	12
Перець	Видалити стебло, розрізати навпіл, видалити серцевину ті прокип'ятити	8 - 10
Шпинат	Помити та прокип'ятити	6 - 9
Цвітна капуста	Зняти листя, розрізати голівку на частини і покласти на деякий час у воду з додаванням лимонного соку	10 - 12
Баклажани	Помити і нарізати на шматки розміром 2 см	10 - 12
Кукурудза	Почистити й упакувати роазом з качаном або у вигляді зерна	12
Яблука та груші	Почистити і порізати скибочками	8 - 10
Абрикоси та персики	Розрізати навпіл і видалити кісточку	4 - 6
Суниці та смородина	Помити і почистити	8 - 12
Варені фрукти	Помістити у контейнер з додаванням 10% цукру	12
Сливи, вишні, журавлина	Помити і видалити стебла	8 - 12

МОЛОЧНІ ПРОДУКТИ	ПІДГОТОВКА	МАКСИМАЛЬНИЙ ТЕРМІН ЗБЕРІГАННЯ (МІСЯЦІ)	УМОВИ ЗБЕРІГАННЯ
Молоко у пакетах (гомогенізоване)	У власній упаковці	2 - 3	Чисте молоко — у власній упаковці
Сир — за виключенням бринзи	Нарізати скибками	6 - 8	Можна використовувати оригінальну упаковку для короткого терміну зберігання. Для тривалого зберігання упакувати у плівку.
Масло, маргарин	У власній упаковці	6	—

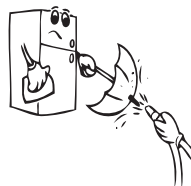
	<b>МАКСИМАЛЬНИЙ ТЕРМІН ЗБЕРІГАННЯ (МІСЯЦІ)</b>	<b>ЧАС РОЗМОРОЖУВАННЯ ЗА КІМНАТНОЇ ТЕМПЕРАТУРИ (ГОДИНИ)</b>	<b>ЧАС РОЗМОРОЖУВАННЯ У ДУХОВІЙ ШАФІ (ХВИЛИНИ)</b>
<b>Хліб</b>	4 - 6	2 - 3	4-5 (220-225 °C)
<b>Печиво</b>	3 - 6	1 - 1,5	5-8 (190-200 °C)
<b>Кондитерські вироби</b>	1 - 3	2 - 3	5-10 (200-225 °C)
<b>Пиріг</b>	1 - 1,5	3 - 4	5-8 (190-200 °C)
<b>Листкове тісто</b>	2 - 3	1 - 1,5	5-8 (190-200 °C)
<b>Піца</b>	2 - 3	2 - 4	15-20 (200 °C)

## ЧАСТИНА 4. ЧИЩЕННЯ ТА ОБСЛУГОВУВАННЯ

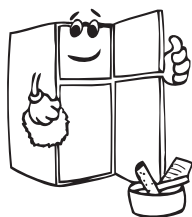
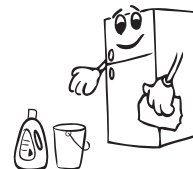
Перед початком чищення обов'язково від'єднайте холодильник від електромережі.



Не мийте холодильник проточною водою.



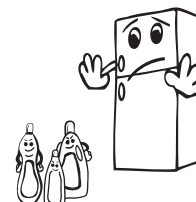
Внутрішні та зовнішні поверхні приладу можна протерти м'якою тканиною або губкою, змоченою у теплій воді з милом.



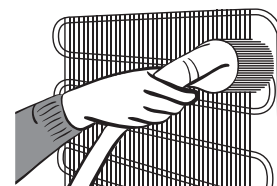
Вийміть складові частини холодильника та вимийте їх мильною водою. Не мийте їх у посудомийній машині.



Не використовуйте для чищення легкозаймисті, вибухонебезпечні або їдкі речовини, такі як розчинники, бензин чи кислоти.



Для збереження електроенергії та підвищення продуктивності випарювач слід чистити щіткою щонайменше один раз на рік.

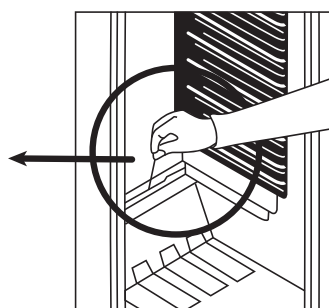
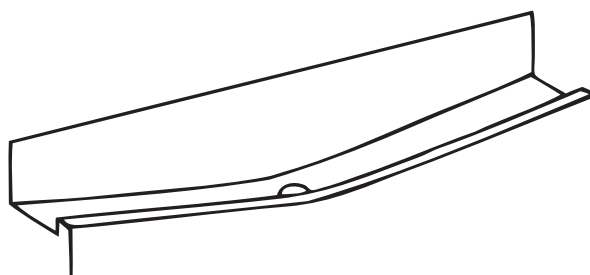


Перед чищенням переконайтеся, що холодильник від'єднаний від мережі.

### РОЗМОРОЖУВАННЯ

#### Видалення льоду з холодильної камери

- Видалення льоду з камери холодильника відбувається автоматично в процесі роботи; вода від розморожування збирається в лотку для випарювання та автоматично випарюється.
- Лоток для випарювання та отвір для зливання талої води необхідно періодично чистити, щоб запобігти збиранню води в нижній частині холодильника.
- Щоб прочистити отвір, можна також залити  $\frac{1}{2}$  склянки води зсередини.

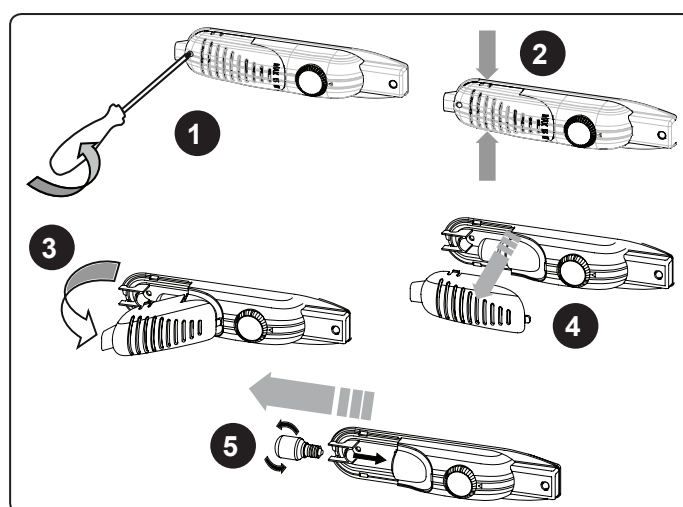


## Видалення льоду з морозильної камери

- Мороз, накопичений в морозильній камері потрібно періодично видаляти. (Використовуйте безпечений пластмасовий скребок) Морозильну камеру потрібно чистити так само як і холодильну камеру, з розморожуванням камери як мінімум двічі рік.
- Напередодні розморожування, встановіть шкалу термостата на положення “5”, щоб цілком заморозити продукти.
- Протягом розморожування, замерзлі продукти потрібно обгорнути в декількох шарах паперу і тримати їх в прохолодному місці. Неминуче підвищення в температурі скоротить їх термін зберігання. Пам’ятайте, що ви маєте використати ці продукти за короткий період часу.
- Встановіть кнопку термостата в положення «•» або відключіть установку; залиште двері відкриті поки камера цілком не розморозиться.
- Щоб прискорити розморожування, в морозильну камеру можна поставити один або більше резервуари з теплою водою.
- Ретельно висушіть внутрішню частину установки і встановіть кнопку термостата в МАКСИМАЛЬНЕ положення.

## ЗАМІНА LED-ОСВІТЛЕННЯ

1. Важливе зауваження: Перед початком процесу від'єднайте пристрій від джерела живлення.
2. Зніміть гвинт на кришці лампи за допомогою викрутки. (Мал. 1)
3. Натисніть гачки на кришці лампи. (мал. 2)
4. Відкривайте кришку лампи у напрямку стрілки, доки верхні гачки не будуть витягнуті з корпусу. (мал. 3)
5. Витягніть кришку у напрямку стрілку, зніміть її. (мал. 4)
6. Поверніть лампочку проти годинникової стрілки та вийміть її. (мал. 5)
7. Замініть лампочку новою, потужністю не більше 15 Вт. (мал. 5)
8. Виконайте вищезазвані кроки у зворотному порядку.
9. Зачекайте 5 хвилин, під'єднайте пристрій до електромережі.

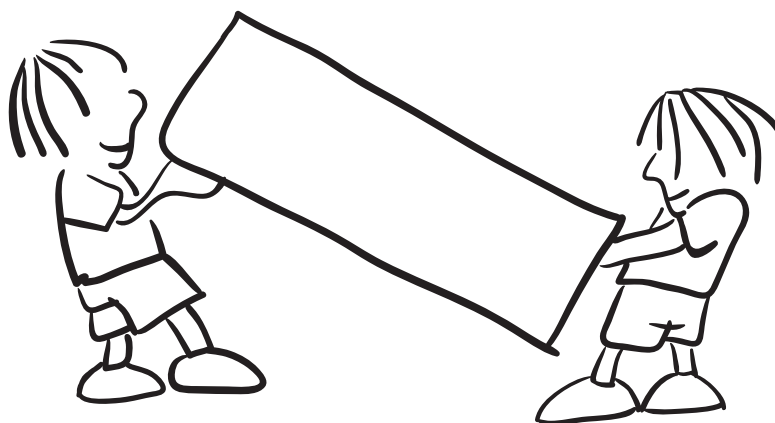


## ЗАМІНА LED-ОСВІТЛЕННЯ

Якщо холодильник оснащено LED-освітленням, зверніться до служби підтримки, оскільки така заміна може проводитися лише авторизованими робітниками.

## ЧАСТИНА 5. ТРАНСПОРТУВАННЯ ТА ЗМІНА МІСЦЯ РОЗТАШУВАННЯ

- За можливості не викидайте оригінальну упаковку і пінопласт — вони можуть знадобитися для перевезення у майбутньому.
- При повторному транспортуванні слід закріпити холодильник за допомогою товстих прокладок, стрічок або міцних мотузок. Дотримуйтеся інструкцій щодо транспортування, наведених на упаковці.
- Вийміть знімні частини (полиці, додаткове приладдя, контейнери для овочів тощо) або закріпіть їх у холодильнику стрічкою, щоб уникнути ударів під час транспортування та зміни місця розташування.



**Транспортуйте холодильник у вертикальному положенні.**

### ПЕРЕСТАВЛЕННЯ ДВЕРЦЯТ

- Змінити напрямок відкривання дверцят холодильника неможливо, якщо дверні ручки на холодильнику встановлені на передній панелі.
- Напрямок відкривання дверцят можна змінити на моделях без ручок.
- Якщо напрямок відкривання дверцят морозильної камери можна змінити, для цього слід звернутися до найближчого авторизованого сервісного центру.

## ЧАСТИНА 6. ПЕРЕД ЗВЕРНЕННЯМ ДО ЦЕНТРУ ПІСЛЯПРОДАЖНОГО ОБСЛУГОВУВАННЯ

Якщо ваш холодильник працює неналежним чином, причиною цього може бути незначна несправність, тому для економії часу та збереження коштів перш, ніж викликати електрика, перевірте наступне.

### Що робити, якщо пристрій не працює.

Перевірте такі причини:

- Вимкнений загальний вимикач у будинку.
- Ручка термостата знаходиться в положенні «•».
- Розетка не працює.
- Для перевірки увімкніть в цю розетку інший прилад, у належній роботі якого ви впевнені.

### Що робити, якщо пристрій працює неналежним чином.

Перевірте такі причини:

- Пристрій перевантажений
- Ручка термостата знаходиться в положенні «1» (в цьому разі встановіть ручку термостата у належну позицію).

### Дверцята закриті не щільно.

Випарювач покритий пилом:

- Недостатньо простору з тильної сторони та біля бічних стінок

У разі шуму:

Циркуляція охолоджувального газу в холодильному контурі пристрою може створювати незначний шум (булькання) навіть тоді, коли компресор не працює. Це нормальне явище, яке не є приводом для занепокоєння. Якщо звук інший, впевніться у такому:

### Пристрій належним чином вирівняний.

Ніщо не торкається тильної сторони пристрою:

- Речі на холодильнику вібрують.
- Якщо в нижній частині холодильника збирається вода.
- Перевірте такі причини.
- Зливний отвір для талої води не забитий брудом (Скористайтеся пробкою зливного отвору, щоб його очистити).

### РЕКОМЕНДАЦІЇ:

- Цей прилад призначений для побутового використання і придатний лише для використання у домашньому господарстві за призначенням. Він не призначений для комерційного чи загального користування. Якщо покупець використовує цей прилад іншим чином, ми наголошуємо, що виробник і продавець не несуть відповідальності за будь-який ремонт та вихід ладу протягом гарантійного терміну.
- Термін служби пристрою визначений та заявлений Міністерством промисловості та складає 10 років.

## ПОРАДИ ЩОДО ЕКОНОМІЇ ЕНЕРГІЇ

1. Встановіть приладу в холодній, добре провітреній кімнаті, так, щоб на неї не попадали прямі сонячні промені, а також далеко від джерел тепла (батарея, газова плита і т.д.). У іншому випадку, використовуйте ізолюючу пластину.
  2. Дайте теплим продуктам і напоям остигнути поза приладом.
  3. При розморожуванні заморожених продуктів покладіть їх в холодильну камеру. Низька температура заморожених продуктів допоможе охолодити холодильну камеру в процесі їх відтавання. Таким чином, це спричиняє за собою економію енергії. Якщо викласти заморожені продукти, то виникають втрати енергії.
  4. При розміщенні напоїв і рідкої їжі, вони повинні бути закриті. Інакше, підвищується вологість усередині прилади. Таким чином, час роботи збільшується. Напої і рідка їжа в закритому вигляді також усувають запахи і присмаки.
  5. При розміщенні напоїв і продуктів харчування відкрийте дверці прилади на максимально короткий час.
  6. Не відкривайте кришки відділень прилади з іншим температурним режимом (контейнер для фруктів і овочів, камера охолодження і т.д.).
  7. Прокладка дверець повинна бути гнучкою і повинна бути в чистому вигляді. Замініть прокладку у разі зносу.
- Щоб уникнути будь-яких ризиків, усі роботи з монтажу й технічного обслуговування завжди має здійснювати представник авторизованої сервісної служби.
  - Виробник не нестиме ніякої відповідальності за будь-які пошкодження внаслідок виконання будь-яких робіт неуповноваженою особою.
  - До здійснення ремонтних робіт треба допускати тільки кваліфікованих техніків.
  - Якщо потрібна заміна будь-якого компонента, переконайтеся, що використовуються тільки оригінальні запасні частини.
  - Неналежне виконання ремонту або використання неоригінальних запасних частин може спричинити суттєве пошкодження прилади й піддає користувача значному ризику.
  - Контактну інформацію служби обслуговування клієнтів наведено на зворотній обкладинці цього документа.
  - Оригінальні запчастини, які забезпечують потрібні функції згідно з відповідним замовленням на серію Ecodesign, можна отримати в Службі обслуговування клієнтів протягом принаймні 10 років із дати, коли ваш прилад було запропоновано на ринку Європейського економічного простору.

Служба обслуговування клієнтів

PL: +48 22 243 70 00

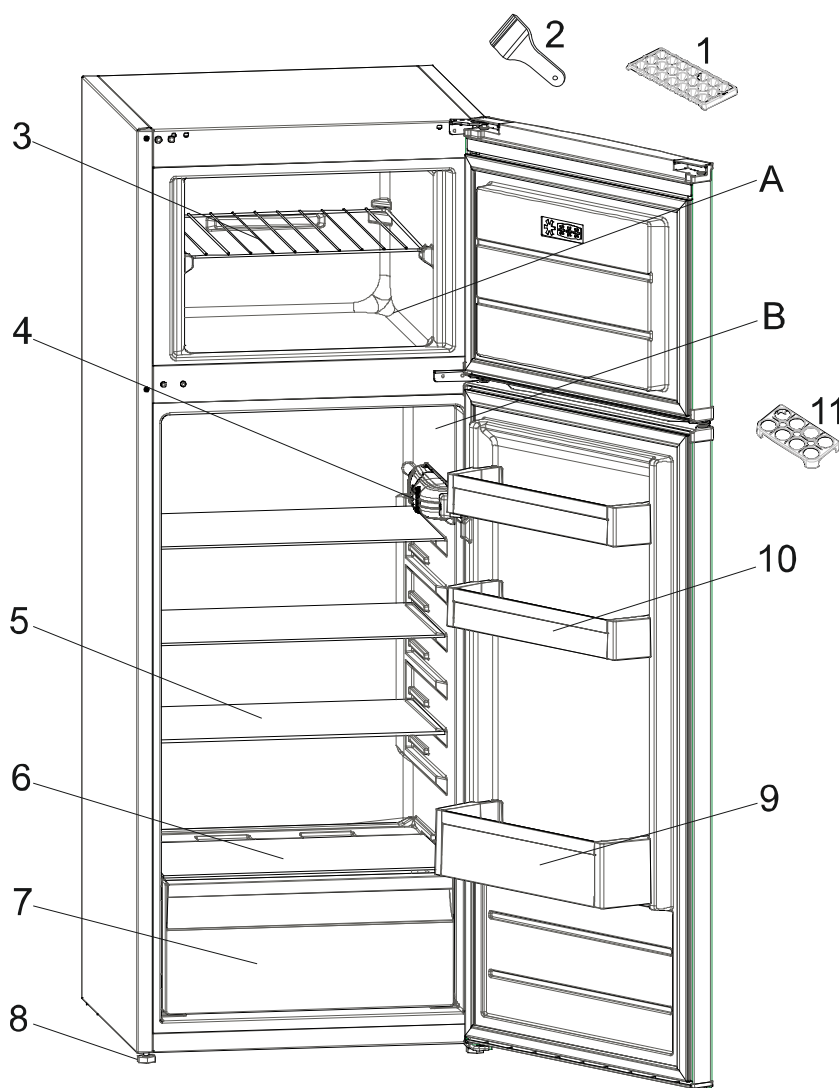
Пн 7:00 - 17:00

Вт-Пт 9:00 - 17:00

kontakt@kernau.com

## ЧАСТИНА 7. ЧАСТИНИ ТА ВІДСІКИ ПРИСТРОЮ

Цей побутовий прилад не призначено для використання як вбудованої побутової техніки.



В цій презентації представлена інформація лише про компоненти пристрою. Компоненти можуть відрізнятися залежно від моделі.

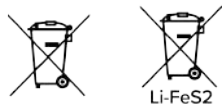
- |    |                                 |     |                              |
|----|---------------------------------|-----|------------------------------|
| A) | Холодильна камера               | 6)  | Кріспер                      |
| B) | Морозильна камера               | 7)  | Ніжки для встановлення рівня |
| 1) | Лоток для льоду                 | 8)  | Полиця для пляшок            |
| 2) | Безпечений пластмасовий скребок | 9)  | Полиця для масла, сиру       |
| 3) | Полиця морозильника             | 10) | Лоток для яєць               |
| 4) | Термостат                       |     |                              |
| 5) | Полиця холодильника             |     |                              |
| 6) | Полиця                          |     |                              |

\* У деяких моделях

**Відділення для свіжих продуктів (Холодильник):** Найефективніше використання електроенергії забезпечується в конфігурації, коли ящики розташовано в нижній частині холодильної камери, а полиці рівномірно розподілено за обсягом. Положення відсіків на дверцятах не впливає на споживання енергії.



## ЧАСТИНА 8. УТИЛІЗАЦІЯ ВИКОРИСТАНИХ ПРИСТРОЇВ



Мал. А Мал. В

Цей пристрій розроблено та виготовлено з високоякісних матеріалів і компонентів, які можуть бути повторно використані.

Символ перекресленого контейнера для відходів, розміщений на пристрої (Мал. А) означає, що продукт підлягає сортуванню відповідно до положень Директиви Європейського Парламенту та Ради 2012/19/ЄС. Якщо на пристрої розміщено символ перекресленого контейнера для відходів (Мал. В) - це означає, що продукт містить акумулятор, який підлягає сортуванню сміття, відповідно до положень Директиви Європейського Парламенту та Ради 2006/66/ЄС. Таке маркування інформує, що електронне та електричне обладнання та акумулятори (якщо наявні) після періоду використання не можна викидати разом з іншими комунальним відходами.

Користувач зобов'язаний віддати використаний пристрій та акумулятор (якщо наявний) у пункт збору використаного електронного та електричного обладнання та акумуляторів (якщо наявні). Збирачі таких відходів, у тому числі збирачі використаних пристроїв, підприємства з переробки, дистриб'ютори (магазини), пункти роздільного збору комунальних відходів (муніципальні одиниці) та інші суб'єкти, визначені законодавством, створюють відповідну систему, яка дозволяє повернути таке обладнання.

Правильна утилізація використаного обладнання та акумуляторів (якщо наявні) призводить до уникнення шкідливих для здоров'я та середовища наслідків, що виникають з можливої наявності в пристроях та акумуляторах небезпечних складників та невідповідного зберігання та переробки таких пристроїв та акумуляторів. Домашні господарства виконують важливу роль у сприянні повторного використання та відновлення включаючи переробку вживаного обладнання, на цьому етапі формується поведінка, яка впливає на збереження спільного блага, яким є чисте навколишнє середовище. Домашні господарства є також одним з найбільших користувачів дрібного обладнання і раціональне управління ним на цьому етапі впливає на відновлення вторинної сировини.

Невідповідна утилізація цього продукту може тягнути за собою відповідальність згідно з чинним національним законодавством.

Якщо пристрій має замок, його слід демонтувати для безпеки усіх осіб, які в подальшому можуть мати контакт з пристроєм.

Деякі холодильники та морозильники містять ізоляційний матеріал та CFC-охолоджуючу рідину. Тому будьте обережні, щоб не забруднити навколишнє середовище, коли утилізуєте старий холодильник.



[www.kernau.com](http://www.kernau.com)